


WOLNOSTOJĄCE OGRZEWACZE POMIESZCZEŃ  
OPALANE DREWNIEM 

instrukcja obsługi i montażu

FREE-STANDING WOOD-BURNING SPACE HEATERS / Operation and Installation Manual (EN)



HOLZBEHEIZTE FREISTEHENDE RAUMHEIZER / Bedienungs- und Montageanleitung (DE)



ДРОВЯНЫЕ ОТОПИТЕЛЬНЫЕ ПЕЧИ-КАМИНЫ / Руководство по эксплуатации и установке (RU)



Niniejsza instrukcja, wraz ze wszystkimi fotografiami, ilustracjami i znakami towarowymi, chroniona jest prawem autorskim. Wszystkie prawa zastrzeżone. Ani instrukcja, ani jakikolwiek materiał w niej zawarty nie mogą być reprodukowane bez pisemnej zgody autora. Informacje umieszczone w tym dokumencie mogą zostać zmienione bez uprzedzenia. Producent zastrzega sobie prawo do nanoszenia poprawek i wprowadzania zmian w niniejszej instrukcji bez obowiązku informowania o tym kogokolwiek.

Dziękujemy za zaufanie i wybór naszego ogrzewacza do ogrzania Waszego domu. Nasz kominek został wykonany z myślą o Państwa bezpieczeństwie i wygodzie. Jesteśmy przekonani, że zaangażowanie, jakie zostało włożone w procesie projektowania i produkcji kominka będzie miało odzwierciedlenie w zadowoleniu z dokonanego wyboru. Przed przystąpieniem do montażu i użytkowania prosimy dokładnie zapoznać się ze wszystkimi rozdziałami zawartymi w instrukcji. W przypadku jakichkolwiek pytań i wątpliwości prosimy o kontakt z naszym działem technicznym. Wszelkie dodatkowe informacje dostępne są pod adresem internetowym [www.kratki.com](http://www.kratki.com)

Kratki.pl Marek Bal jest znanym i cenionym producentem urządzeń grzewczych, zarówno na rynku polskim, jak i europejskim. Nasze produkty wykonywane są w oparciu o restrykcyjne normy. Każdy wyprodukowany przez firmę wkład kominkowy poddawany jest zakładowej kontroli jakości, podczas której przechodzi rygorystyczne testy bezpieczeństwa. Wykorzystanie w produkcji materiałów o najwyższej jakości gwarantuje ostatecznemu użytkownikowi sprawne i niezawodne funkcjonowanie urządzenia. W niniejszej instrukcji zawarto wszelkie informacje niezbędne do prawidłowego podłączenia, eksploatacji i konserwacji wkładu.

### **UWAGA!!!**

**Prosimy zadbać o to, by kominek był właściwie użytkowany: palcie odpowiednim drewnem, czyście regularnie, a odwdzięczy się wieloma cudownymi i ciepłymi jesieniami i zimami. Poniżej kilka wytycznych dotyczących prawidłowej konserwacji wkładów kominkowych Kratki.pl:**

1. Wkład powinien być zainstalowany i zabudowany przez wykwalifikowane osoby
2. Przynajmniej raz w roku należy dokonać przeglądu kanału kominowego
3. Do palenia używajcie suchego drewna liściastego o wilgotności max 20%
4. Przed każdym sezonem grzewczym należy wymienić uszczelnienie (szur w drzwiczkach, sznur pod szybą)
5. Należy regularnie usuwać popiół z popielnika
6. Nie należy przegrzewać wkładu: maksymalny załadunek 1/3 wielkości komory spalania
7. Szybę należy czyścić preparatami do tego przeznaczonymi, pamiętając żeby nie aplikować go bezpośrednio na szybę, tylko na ściereczkę

### **WPROWADZENIE**

**WYMAGANIA DOTYCZĄCE WARUNKÓW I ZASAD INSTALOWANIA PALENISK TAKICH JAK WKŁADY KOMINKOWE CZY WOLNOSTOJĄCE OGRZEWACZE POMIESZCZEŃ OPALANE DREWNEM, ZNALEŻĆ MOŻNA W OBOWIĄZUJĄCYCH NA TERENIE KAŻDEGO KRAJU NORMACH, JAK RÓWNIEŻ KRAJOWYCH I LOKALNYCH PRZEPISACH. ZAWARTE W NICH POSTANOWIENIA MUSZĄ BYĆ PRZESTRZEGANE!**

Aby zapobiec ryzyku pożaru, urządzenie musi być zainstalowane zgodnie z obowiązującymi normami i regulacjami technicznymi, o których mowa w instrukcji. Jego montaż musi być wykonany przez profesjonalistę lub osobę wykwalifikowaną. Urządzenie jest zgodne z normą EN 13240 i posiada certyfikat CE.

Zawsze należy przestrzegać przepisów obowiązujących w miejscu, gdzie urządzenie jest instalowane. W pierwszej kolejności należy się upewnić czy przewód kominowy jest odpowiedni.

Urządzenie musi być zainstalowane zgodnie z obowiązującymi normami prawa budowlanego. Wkład musi być ustawiony w bezpiecznej odległości od wszelkich łatwopalnych produktów. Może zachodzić konieczność zabezpieczenia ściany i otaczających wkład materiałów. Urządzenie musi stać na solidnej, niepalnej podstawie. komin musi być szczelny, a jego ścianki gładkie, przed podłączeniem powinien być oczyszczony z sadzy i wszelkich zanieczyszczeń. połączenie między kominem a wkładem, musi być szczelne i wykonane z niepalnych materiałów, zabezpieczone przed utlenianiem (emaliowana lub stalowa rura kominowa).

Jeśli komin wytwarza słaby ciąg należy rozważyć ułożenie nowych przewodów. Ważne jest również by komin nie wytwarzał nadmiernego ciągu, należy wtedy zainstalować stabilizator ciągu w kominie. alternatywą są też specjalne zakończenia komina regulujące siłę ciągu. Kontrolę przewodu kominowego należy zlecić mistrzowi kominarskiemu, a ewentualne przeróbki mogą być wykonane przez uprawnioną firmę, tak by zostały spełnione wymagania zawarte w przepisach obowiązujących w danym kraju.

## **PRZEZNACZENIE**

Piece wolnostojące firmy kratki.pl to piece zaliczane do palenisk stałopalnych z ręcznym wkładem paliwa, połączone z budynkiem jedynie łącznikiem, którym odprowadzane są spaliny na zewnątrz budynku oraz zamykanymi drzwiczkami paleniskowymi. Przeznaczone są do spalania drewna liściastego tj. grab, dąb, buk, akacja, wiąz, klon, brzoza, o wilgotności <20% (dopuszczalny jest również brykiet węgla brunatnego oraz brykiety drzewne). Służą jako dodatkowe źródło ciepła w pomieszczeniach, w których są zainstalowane.

## **INFORMACJE WSTĘPNE**

### **UWAGA!**

W celu uniknięcia niebezpieczeństwa pożaru ogrzewacz, winien być zainstalowany zgodnie z odpowiednimi przepisami sztuki budowlanej oraz z zaleceniami technicznymi podanymi w niniejszej instrukcji instalacji i użytkowania. Projekt instalacji kominika powinien wykonać wykwalifikowany specjalista. Przed włączeniem do eksploatacji należy dokonać protokołowego odbioru technicznego, do którego należy załączyć opinię kominarską i specjalisty ppoż.

## **UWAGI OGÓLNE**

- a) Przed przystąpieniem do instalacji ogrzewacza należy wykonać ekspertyzę i odbiór przewodu kominowego pod kątem jego parametrów technicznych oraz stanu technicznego - szczelność, drożność.
- b) Instalacja i uruchomienie ogrzewacza powinny być wykonane przez firmę instalacyjną posiadającą odpowiednie do tego celu uprawnienia i doświadczenie.
- c) Ogrzewacz powinien być usytuowany jak najbliżej przewodu kominowego. Pomieszczenie, w którym będzie on zainstalowany, musi posiadać sprawny system wentylacji oraz niezbędną ilość powietrza wymaganą do prawidłowego działania ogrzewacza.
- d) Przed przystąpieniem do użytkowania ogrzewacza należy usunąć z szyby naklejki.
- e) Parametry techniczne ogrzewacza obowiązują dla paliwa określonego niniejszą instrukcją.
- f) Należy bezwzględnie dotrzymywać terminów przeglądów przewodów kominowych (minimum 2 razy w roku).
- g) W myśl obowiązującego prawa kominiek nie może być jedynym źródłem ciepła, a jedynie uzupełnieniem istniejącej instalacji grzewczej. Powodem tego typu regulacji jest konieczność zapewnienia ogrzewania budynku w przypadku długotrwałej nieobecności mieszkańców.

Instalację ogrzewacza należy przeprowadzić zgodnie z postanowieniami obowiązujących w tym zakresie norm, wymogami prawa budowlanego i obowiązującymi w tym zakresie normami pożarowymi. Szczegółowe przepisy dotyczące bezpieczeństwa konstrukcji, bezpieczeństwa pożarowego oraz bezpieczeństwa użytkowania zawierają rozporządzenia oraz przepisy budowlane obowiązujące na terenie danego kraju.

## **DOBÓR PALIWA**

### **Paliwo zalecane**

- producent zaleca stosować polana drzew liściastych typu: buk, grab, dąb, olcha, brzoza, jesion, itp. o wymiarach polan lub szczap: długości ok. 30 cm i obwodzie od ok. 30 cm do 50 cm, oraz brykietami z węgla brunatnego.
- wilgotność drewna używanego do opalania urządzenia nie powinna przekraczać 20% co odpowiada drewnu sezonowanemu 2 lata po wyrębie, przechowywanemu pod zadaszeniem.

## **Paliwo niezalecane**

Należy unikać do opalania urządzenia polan lub szczap o wilgotności powyżej 20%, gdyż może to spowodować nie osiągnięcie deklarowanych parametrów technicznych - obniżona moc cieplna. Nie zaleca się stosować do opalania urządzenia polan drzew iglastych oraz drzew zażywczych, które powodują intensywne zakopcenie urządzenia oraz konieczność częstszego czyszczenia urządzenia i przewodu kominowego.

## **Paliwo zabronione**

W ogrzewaczach nie mogą być spalane: minerały (np.: węgiel, drewno tropikalne (np.: mahoń), produkty chemiczne lub substancje płynne, takie jak: olej, alkohol, benzyna, naftalina, płyt laminowanych, impregnowanych lub sprasowanych kawałków drewna związanych klejem, śmieci. Jeżeli jest dopuszczalne inne paliwo, informacja będzie umieszczona na tabliczce znamionowej.

Nie należy całkowicie wypełniać paleniska drewnem, optymalna ilość opału to taka, która wypełni komorę spalania max 1/3 jej objętości. Przed dołożeniem drewna należy odczekać, aż płomienie opadną, nie należy dokładać drewna na zbyt duży żar. Po rozpaleniu ognia, należy uzupełniać drewnem komorę spalania, układając paliwo w sposób, który racjonalnie wypełni komorę dla przewidzianego czasu palenia określonego przez użytkownika na podstawie indywidualnych doświadczeń.

Drzwiczki należy każdorazowo zamykać. Po dłuższym nie używaniu zaleca się pierwsze rozpalenie wykonać z mniejszą mocą.

## **MONTAŻ I INSTALACJA WKŁADU KOMINKOWEGO**

Instalacja ogrzewacza powinna być wykonana przez osobę posiadającą stosowne uprawnienia do wykonywania tego typu prac montażowych. Jest to warunek bezpiecznego użytkownika wkładu kominowego. Instalator powinien potwierdzić w karcie gwarancyjnej prawidłowe wykonanie czynności montażowych poprzez złożenie podpisu i podstemplowanie gwarancji. W przypadku nie dopełnienia tego wymogu Nabywca traci prawo do tytułu roszczeń gwarancyjnych w stosunku do producenta ogrzewacza.

## **PRZYGOTOWANIE DO MONTAŻU**

Ogrzewacz jest dostarczony w stanie gotowym do instalacji. Po rozpakowaniu należy sprawdzić kompletność urządzenia zgodnie z niniejszą instrukcją obsługi. Dodatkowo należy sprawdzić działanie:

- mechanizmu regulacji dopływu powietrza do komory spalania (popielnik);
- mechanizmu prawidłowości działania zamknięcia drzwi przednich (zawiasy, kłamka);
- trwałość obudowy przewodów spalinowych i dymowych winna posiadać odporność ogniową minimum 60 min.;
- instalacji ogrzewacza można dokonać po pozytywnym wyniku przeprowadzonej ekspertyzy kominiarskiej przewodu dymowego;

## **PODŁĄCZENIE DO KOMINA**

Piec wolnostojący powinien być podłączony do indywidualnego przewodu kominowego (spalinowego).

Określenie minimalnego ciągu kominowego dla nominalnej mocy cieplnej [Pa]:

Wielkość ciągu kominowego winna wynosić:

- minimalny ciąg -  $6 \pm 1$  Pa,
- średni, zalecany ciąg -  $12 \pm 2$  Pa,
- maksymalny ciąg -  $15 \pm 2$  Pa.

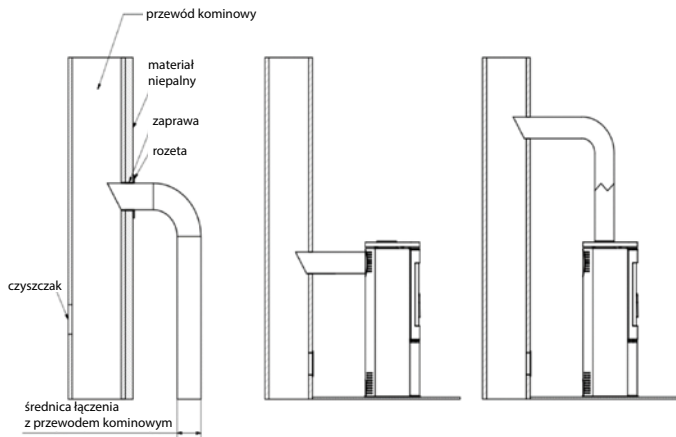
Komin musi być szczelny, a jego ścianki gładkie. Przed podłączeniem powinien być oczyszczony z sadzy i wszelkich zanieczyszczeń. Połączenie między kominem a urządzeniem, musi być szczelne i wykonane z niepalnych materiałów, zabezpieczone przed utlenianiem (np. emaliowana stalowa rura kominowa). Jeśli komin wytwarza słaby ciąg należy rozważyć ułożenie nowych przewodów. Ważne jest również, by komin nie wytwarzał nadmiernego ciągu, należy wtedy zainstalować stabilizator ciągu w kominie. Alternatywą są też specjalne zakończenia komina regulujące siłę ciągu. Kontrolę przewodu

kominowego należy zlecić mistrzowi kominarskiemu, a ewentualne przeróbki mogą być wykonane przez uprawnioną firmę, tak by zostały spełnione wymogi.

Podłączenie do przewodów kominu należy przeprowadzić zgodnie z normą. Minimalna efektywna wysokość kominów spaliniowych wynosi 4-6 mb.

Długość podłączeniem urządzenia do kominu nie powinna przekraczać 1/4 całkowitej wysokości kominu.

Przykłady łączenia z kominem:



## WENTYLACJA W POMIESZCZENIU GDZIE ZAINSTALOWANO PIEC

Piec do swojej pracy zużywa powietrze, dlatego wymagane jest zapewnienie odpowiedniej wentylacji pomieszczenia, w którym zainstalowano urządzenie. Kratki wlotowe systemu wentylacyjnego w pomieszczeniu powinny być zabezpieczone przed samoczynnym zamykaniem.

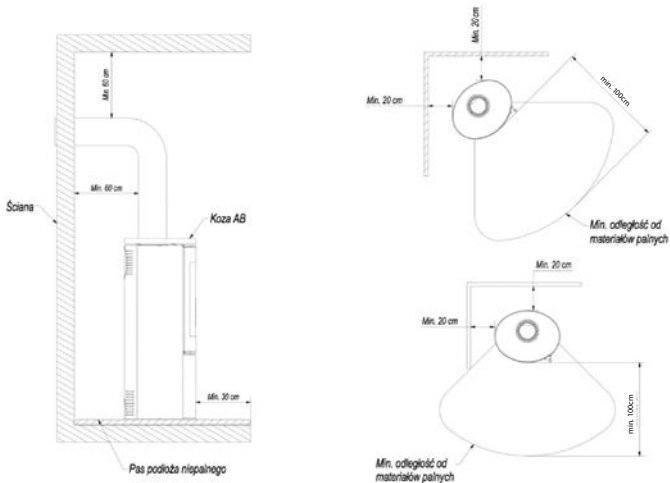
## BEZPIECZEŃSTWO USTAWIENIE PIECA - ODLEGŁOŚCI

Koza powinna być ustawiona na podłożu niepalnym o grubości co najmniej 20- 30 mm, podłoga łatwo zapalna przed drzwiczkami ogrzewacza powinna być zabezpieczona pasem materiału niepalnego o szerokości co najmniej 30 cm, (np. płytki ceramiczne, gresowe, kamień, podstawa szklana lub stalowa).

Koza oraz elementy przyłączeniowe systemu wylotu spalin powinny być oddalone od palnych, nieosłoniętych części konstrukcyjnych budynku co najmniej 60 cm, a od osłoniętych co najmniej 20 cm. Odległość od boków i tyłu pieca do materiałów palnych powinna wynosić miń 20 cm, odległość od drzwi pieca/ szyby do materiałów palnych powinna wynieść miń 100 cm.

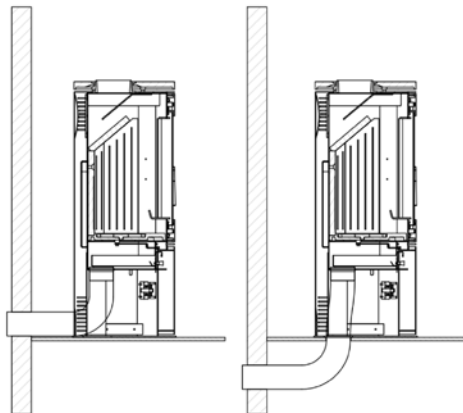
Podczas wszelkich czynności związanych z obsługą i eksploatacją pieca należy pamiętać, że jego stalowe elementy mogą mieć wysoką temperaturę, w związku z czym do obsługi należy stosować rękawice

ochronne. Podczas eksploatacji i użytkowania pieca należy zachować zasady, które zapewniają podstawowe warunki bezpieczeństwa:



- Zapoznać się z instrukcją obsługi ogrzewacza i bezwzględnie przestrzegać jej postanowień;
- Piec winien być zainstalowany i uruchomiony przez instalatora zgodnie z zasadami bezpieczeństwa
- Nie pozostawiać w pobliżu szyby pieca rzeczy wrażliwych na działanie temperatury, nie gasić ognia w palenisku wodą, nie eksploatować pieca z pękniętą szybą, w pobliżu pieca nie mogą znajdować się elementy łatwopalne;
- Przedmioty wykonane z materiałów łatwopalnych, muszą znajdować się w odległości co najmniej 1,5 m od paleniska;
- Nie dopuszczać dzieci w pobliże pieca;
- Wszelkie naprawy powierzać instalatorowi oraz stosować części zamienne producenta pieca;
- Niedopuszczalne są jakiegokolwiek zmiany konstrukcji, zasad instalacji, użytkowania, bez pisemnej zgody producenta;

## Dolot powietrza z zewnątrz - sposoby podłączenia.



Dopowietrzenie komory spalania realizowane może być z pomieszczenia lub z zewnątrz. Piec posiada wbudowany dolot powietrza z zewnątrz - króciec dolotu fi 100 mm. Regulacja powietrza pierwotnego pod ruszt odbywa się za pomocą jednego mechanizmu (regulator) znajdującego się poniżej drzwi wkładu. Piec posiada potrójny system dopowietrzenia komory spalania, powietrze pierwotne i wtórne. Rozdzielenie powietrza do komory spalania odbywa się w przestrzeni (komora powietrzna) poniżej płyty - rusztu na której odbywa się spalanie. Powietrze pierwotne dostarczane jest pod ruszt znajdujący się w podłodze komory spalania. Powietrze wtórne dostarczane jest specjalnym kanałem (znajdującym się na tylnej ścianie pieca), poprzez system otworów, do komory spalania. Wtórne spalanie polega na dopaleniu cząstek znajdujących się w dymie. Piec posiada również system kurtyny powietrznej. Powietrze skierowane przez kierownicę "omiata" szybko powodując odsuwanie od niej ognia i dymu, co znacznie ogranicza osadzanie się na niej sadzy. W ten sposób dostarczany jest tlen do górnej części komory spalania, w której następuje dopalenie gazów powstałych w procesie spalania drewna, co ogranicza emisję szkodliwego CO do atmosfery.

W wybranych modelach istnieje opcja instalacji dodatkowej przepustnicy na dlocie powietrza niezależnej od wbudowanego regulatora.

## URUCHOMIENIE I EKSPLOATACJA PIECA - UWAGI OGÓLNE

### ROZPALANIE KOMINKA/PIECA WOLNO STOJĄCEGO

Jedynym prawidłowym i zalecanym sposobem rozpalania kominków i pieców wolnostojących jest tzw. rozpalanie od góry

### INSTRUKCJA KROK PO KROKU

#### 1. PRZYGOTOWANIE MATERIAŁÓW

- Kilka większych polan drewna (rozłupanych; max. wilgotność do 20%; śr. ok 10-13 cm) - Garść drobnych szczap na rozpałkę (śr. ok 2-5 cm; max. wilgotność do 20%),
- Dowolna podpałka
- Zapalki/zapalarka



## 2. PRZYGOTOWANIE KOMINKA I PALENISKA

- Otwieramy wszystkie dopowietrzenia/przepustnice w piecu
- Układamy większe polana na dnie paleniska w sposób naprzemienny
- Na szczycie grubych polan układamy warstwę drobnych szczap na rozpalkę (nie więcej niż 3 warstwy). Szczapy układamy pozostawiając pomiędzy nimi odstępy, aby zapewnić swobodny przepływ powietrza
- Na górnej warstwie szczep układamy podpalkę



### ROZPALANIE

**Podpalamy rozpalkę i zamykamy drzwi od kominka. W zależności od długości przewodu kominowego i jego ciągu rozpalanie może trwać od kilku do kilkunastu minut. W przypadku niewystarczającego ciągu w kominie należy w początkowej fazie rozpalania rozszczelnić drzwi kominowe poprzez ich uchylenie. Dobrym pomysłem jest również uchylenie okna w pomieszczeniu, w którym komin jest zainstalowany w celu doprowadzenia do niego większej ilości powietrza (tylko w przypadku urządzeń nie posiadających wbudowanego dolotu powietrza z zewnątrz)**

Wkład kominkowy przeznaczony jest do opalania drewnem o zawartości wilgotności do 20%. Stosowanie węgla, koksu, produktów węglpochodnych, tworzyw sztucznych, śmieci, szmat i innych substancji palnych jest niedozwolone.

Warunkowo dopuszcza się spalanie atestowanych brykietów drzewnych, wykonanych z trocin lub peletu, ale jedynie w małych ilościach.

Praktyczna ocena wilgotności stosowanego opału drewna jest następująca. Drewno, które ma posiadać zawartość wilgoci w granicach 18-20%, musi być sezonowane przez okres 18-24 miesięcy lub zostać oddane procesowi suszenia w suszarniach. Wraz z redukcją wilgotności drewna, wzrasta jego wartość opałowa, co oznacza oszczędności finansowe - nawet do 30% ogólnej masy drewna potrzebnej na jeden sezon grzewczy. W przypadku używania do spalania drewna o zbyt dużej wilgotności może nastąpić nadmierne zużycie energii potrzebnej do odparowania wilgoci oraz do powstania skroplin w czopuchu lub komorze spalania, co wpływa na ogrzewanie pomieszczenia.

Innym negatywnym zjawiskiem zaobserwowanym przy stosowaniu drewna o zbyt dużej wilgotności jest zjawisko wydzielania się kreozytu - osadu niszczącego przewód kominowy, który w granicznych przypadkach może spowodować zapalenie się i pożar kamina.

W związku z powyższym zaleca się stosowanie drewna liściastego dąb, buk, grab, brzoza. Drzewa iglaste charakteryzują się niższymi wartościami energetycznymi, a palenie nimi powoduje intensywne zakopcenie szyby.

**UWAGA: Nie należy użytkować niezabudowanego wkładu kominkowego za wyjątkiem próbnego rozpalenia.**

## **KONSERWACJA WOLNOSTOJĄCYCH OGRZEWACZY POMIESZCZEŃ**

### **Konserwacja pieca**

Czynności konserwacyjne pieca i przewodów dymowych polegają na dopilnowaniu poniższych wytycznych. Do okresowych lub wyznaczonych terminami czynności konserwacyjnych pieca należy: usuwanie popiołu, czyszczenie szyby przedniej, czyszczenie komory spalania, czyszczenie przewodu kominowego.

### **KONSERWACJA PRZEWODU KOMINOWEGO**

Podstawą poprawnego i bezpiecznego działania pieca jest właściwie czyszczony i konserwowany komin. Użytkownik zobowiązany jest do czyszczenia kominu zgodnie z obowiązującymi przepisami. Częstotliwość czyszczenia i konserwacji jest zależna od jego izolacji oraz od rodzaju używanego drewna. Stosowanie drewna niesezonowanego o wilgotności większej niż 20% lub drewna drzew iglastych spowoduje ryzyko wystąpienia pożaru sadzy w kominie w związku z osadzeniem się grubej warstwy łatwopalnego kreozeptu, który należy regularnie usuwać. Nieusunięta warstwa kreozeptu wewnątrz wkładu kominowego niszczy uszczelnienie, jak również przyczynia się do powstania korozji. W związku z tym istnieje konieczność okresowej kontroli i konserwacji pieca oraz elementów z nim współpracujących.

### **CZYSZCZENIE PALENISKA**

Przed i po każdym sezonie grzewczym należy dokładnie wyczyścić i skontrolować palenisko - pozostawienie popiołu w szufladzie popielnika na dłuższy okres spowoduje korozję chemiczną popielnika. W czasie eksploatacji okresowo należy przeprowadzać czyszczenie komory spalania wkładu (częstotliwość tej czynności zależy od gatunku i wilgotności stosowanego drewna). Do czyszczenia elementów paleniska stosować pogrzebacze, zgarniacze, szczotkę, odkurzacze kominkowe, separatory popiołu.

### **CZYSZCZENIE SZYBY**

Szyba nagrzewa się do wysokich temperatur, dlatego jej czyszczenie powinno odbywać się, gdy palenisko jest wystudzone. Do czyszczenia należy używać tylko atestowanych środków do tego celu przeznaczonych (nie należy czyścić nim elementów wkładu). Nie należy używać do tego celu środków ściernych, może to spowodować jej porysowanie.

### **DRZWI/USZCZELKI**

Powierzchnie cierne zawiasów drzwiczek i mechanizmu zamykającego należy okazyjnie przesmarówać smarem grafitowym. Przed każdym sezonem grzewczym należy dokonać przeglądu i czyszczenia całego pieca. Należy zwrócić szczególną uwagę na stan uszczelek, wymienić je w razie konieczności.

### **USUWANIE POPIOŁU**

Popiół należy usuwać przed każdym uruchomieniem pieca. Czynności tej dokonujemy przez opróżnienie pojemnika na popiół znajdującego się poniżej rusztu. Regularne opróżnianie paleniska z popiołu zapobiega wysypywaniu się popiołu na zewnątrz. Nie należy dopuszczać do tego by popiół przesywał się przez płatek. Popiół należy usuwać z zimnego pieca.

## WYBRANE MODELE W OPCJI Z KAFLEM

Kafle – Ze względu na proces produkcji kafle posiadają unikalne cechy charakterystyczne dla danej partii produkcyjnej. Dlatego mogą na nich występować nieznaczne przebarwienia, różnice w odcieniach lub włosowate ryski na powierzchni. Cechy te nie stanowią wady i nie mają wpływu na funkcję produktu. Nie mogą być również podstawą do reklamacji pieca. Przy przechowywaniu, transporcie i instalacji należy chronić bezwzględnie powierzchnię zabudowy kaflowej przed uszkodzeniem mechanicznym.

## KONSERWACJA KAFLI

Do czyszczenia kafli należy używać suchej szmatki bawełnianej lub ręczniki papierowe. Nie należy: rozpylać na powierzchnię kafli detergentów oraz używać wilgotnej szmatki (szczególnie na ciepły piec). Wilgoć może sprawić, że małe włosowate ryski na powierzchniach ceramicznych staną się bardziej widoczne, szczególnie w przypadku jasnych kolorów, takie działanie może również spowodować pęknięcie fug. Zabrania się używać ostrych i mogących porysować powierzchnię kafli materiałów ściernych oraz środków żrących.

**Uwaga:** Wszelkie czynności konserwacyjne można wykonywać tylko, gdy urządzenie jest w stanie wystudzonym.

## CZĘŚCI ZAMIENNE

Jeśli po wielu latach konieczna okaże się wymiana niektórych części skontaktuj się ze sprzedawcą lub z jakimkolwiek przedstawicielem naszej firmy. Przy zamawianiu części zamiennych należy podać dane z tabliczki znamionowej znajdującej się z tyłu karty gwarancyjnej, którą należy zachować nawet po wygaśnięciu gwarancji.

Posiadając te dane oraz naszą dokumentację fabryczną sprzedawca będzie mógł w krótkim czasie dostarczyć wszystkie części zamienne.

## ANOMALIE MOGĄCE WYSTĄPIĆ W TRAKCIE EKSPLOATACJI URZĄDZENIA

W czasie eksploatacji urządzenia mogą wystąpić pewne anomalie wskazujące na nieprawidłowości w działaniu. Może być to spowodowane niewłaściwym zainstalowaniem urządzenia bez zachowania obowiązujących przepisów budowlanych, bądź postanowień niniejszej instrukcji lub z przyczyn niezależnych, np. środowiska naturalnego.

Poniżej przedstawiono najczęściej występujące przyczyny nieprawidłowej pracy urządzenia wraz ze sposobem ich rozwiązania.

a) Cofanie dymu przy otwartych drzwiach :

- zbyt gwałtowne otwieranie drzwiczek (otwierac drzwiczki powoli); przymknąć przepustnicę pierwotnego powietrza
- jeśli został zamontowany szyber jako regulator ciągu kominowego - otworzyć szyber przy każdorazowym otwarciu drzwi;
- niedostateczny dopływ powietrza do pomieszczenia, w którym zainstalowane jest urządzenie (zapewnić odpowiednia wentylacje w pomieszczeniu lub doprowadzić powietrze do komory spalania zgodnie z wytycznymi instrukcji jeśli jest to możliwe w wybranym modelu);
- warunki atmosferyczne: niskie ciśnienie, mgły i opady, gwałtowne zmiany temperatury;
- niedostateczny ciąg kominowy (dokonać kontroli kominiarskiej przewodu kominowego).

b) Zjawisko niedostatecznego grzania lub wygasania :

- mała ilość opału w palenisku (załadować palenisko zgodnie z instrukcją);
- zbyt duża wilgotność drewna użyta do spalania (używać drewna o wilgotności do 20%) duża część pozyskanej energii utracona w procesie odparowania wody;
- zbyt mały ciąg kominowy (dokonać kontroli kominiarskiej przewodu kominowego).

c) Zjawisko niedostatecznego grzania pomimo dobrego spalania w komorze spalania:

- niskokaloryczne „miękkie” drewno (używać drewna zgodnie z zalecanym w instrukcji);
- zbyt duża wilgotność drewna użyta do spalania (używać drewna o wilgotności do 20%);
- zbyt rozdrobnione drewno, zbyt grube polana drewna:

d) Nadmierne brudzenie się szyby:

- mało intensywne spalanie (palenie przy bardzo małym płomieniu, jako paliwa używać wyłącznie suchego drewna);
- używanie iglastego żywicznego drewna jako opału (jako opału używać suchego liściastego drewna przewidzianego w instrukcji eksploatacji wkładu).

e) Prawidłowe funkcjonowanie może być zakłócone warunkami atmosferycznymi (wilgotność powietrza, mgła, wiatr, ciśnienie atmosferyczne), a niekiedy poprzez blisko zlokalizowane wysokie obiekty.

W przypadku powtarzających się problemów należy zwrócić się o ekspertyzę do firmy kominiarskiej o potwierdzenie przyczyny takiego stanu oraz o wskazanie najlepszego rozwiązania problemu.

**UWAGA!** W przypadkach powolnego spalania powstają w nadmiarze organiczne produkty spalania (sadza i para wodna), tworzące w przewodzie dymowym kreozyt, który może ulegać zapaleniu.

W takim przypadku w przewodzie kominowym powstaje gwałtowne spalanie (duży płomień i wysoka temperatura) - określane jako pożar komina.

W przypadku takiego zjawiska należy:

- zamknąć dolot powietrza;
- sprawdzić prawidłowość zamknięcia drzwi;
- powiadomić najbliższą jednostkę Straży Pożarnej.

Producent firma KRATKI.PL odrzuca wszelką odpowiedzialność za szkody powstałe w wyniku wszelkich modyfikacji urządzenia i wszelkich modyfikacji pozostałej instalacji przez użytkownika. W celu stałego polepszania jakości swoich produktów KRATKI.PL zastrzega sobie prawo do modyfikowania urządzeń bez konsultacji.

## **SERIA KOZA AB / ORBIT**

Seria wolnostojących ogrzewaczy pomieszczeń KOZA AB została zaprojektowana z myślą o Państwie wygodzie i komforcie przy zachowaniu najwyższych standardów bezpieczeństwa i jakości, a także łącząc wyjątkową elegancję i estetykę.

Wszelkie dodatkowe i przydatne informacje, w tym dane techniczne, schemat obiegu powietrza wewnątrz kominka, schemat wymiany szyby, schemat zdejmowania i wymiany drzwi oraz schemat wyłożenia i wymiany Accumote znajdują Państwo na końcu instrukcji.

## **OPIS I BUDOWA URZĄDZENIA**

Zasadniczą częścią ogrzewacza jest stalowy płaszcz (Rysunek 1.), w którym znajduje się komora spalania. Przednią ścianę komory spalania stanowią stalowe drzwiczki wyposażone w jednolitą szybę żaroodporną oraz rygiel zamknięcia.

Drzwiczki osadzone są w futrynie. Komora spalania wyłożona jest formatkami Acumotte. Podstawę wkładu stanowi dwu płaszczowa podłoga, której konstrukcja jednocześnie stanowi komorę dolotu powietrza. Dolot powietrza realizowany jest za pomocą króćca dolotu powietrza z zewnątrz o średnicy fi 125 mm wyposażonego w mechanizm regulacji. Dopowietrzenie komory spalania realizowane jest również przez otwory umieszczone w tylnej ścianie – system dopalania spalin.

Na podstawie zamontowany jest ruszt żeliwny, na którym odbywa się spalanie paliwa. Ruszt powinien być położony uźebrowaniem do góry.

Odpady paleniskowe: popiół i resztki niespalonego paliwa gromadzone są w wyciąganym pojemniku popielnika, znajdującego się pod rusztem.

Nad komorą spalania usytuowany jest deflektor. Stanowi on naturalny kanał konwekcyjny dla przepływu spalin, intensyfikujący wymianę ciepła.

Regulacja powietrza odbywa się za pomocą uchwyty. Uchwyt regulacji przesunięty maksymalnie w lewo oznacza otwarty dopływ powietrza pierwotnego, natomiast uchwyt przesunięty w prawo ozna-

cza, że dół powietrza jest zamknięty.

Podczas palenia we wkładzie spaliny omywają ściany komory spalania przechodzą następnie pod deflektorami dolnym i górnym i dalej płyną do czopucha i poprzez przewód dymowy docierają do komina.

Przepustnica taka jest montowana w kanale dolotu powietrza z zewnątrz budynku i steruje ilością powietrza pobieranego przez kominek odpowiada za optymalizację procesu spalania.

W przypadku modelu kozy AB na nodze obrotowej, zamontowana jest dźwignia zwalniająca, której przyciągnięcie do siebie pozwala obracać korpus kominka dzięki zamontowanym łożyskom na nodze oraz pod czopuchem ogrzewacza.

## **KOZA K5**

Wolnostojący ogrzewacz pomieszczeń KOZA K5 został zaprojektowany z myślą o Państwa wygodzie i komforcie przy zachowaniu najwyższych standardów bezpieczeństwa i jakości, a także łącząc wyjątkową elegancję i estetykę.

Wszelkie dodatkowe i przydatne informacje, w tym dane techniczne, schemat obiegu powietrza wewnątrz kominka, schemat wymiany szyby, schemat zdejmowania i wymiany drzwi oraz schemat wyłożenia i wymiany Accumote znajdują Państwo na końcu instrukcji.

## **OPIS I BUDOWA URZĄDZENIA**

Zasadniczą częścią ogrzewacza jest stalowy płaszcz (Rysunek 6.), w którym znajduje się komora spalania. Przednią ścianę komory spalania stanowią stalowe drzwiczki wyposażone w jednolitą szybę żaroodporną oraz rygiel zamknięcia.

Drzwiczki osadzone są w futrynie. Komora spalania wyłożona jest formatkami Acumotte. Podstawę wkładu stanowi dwu płaszczowa podłoga, której konstrukcja jednocześnie stanowi komorę dolotu powietrza. Dopowietrzenie komory spalania realizowane jest również przez otwory umieszczone w tylnej ścianie – system dopalania spalin.

Na podstawie zamontowany jest ruszt żeliwny, na którym odbywa się spalanie paliwa. Ruszt powinien być położony uźbrowaniem do góry.

Odpady paleniskowe: popiół i resztki niespalonego paliwa gromadzone są w wyciąganym pojemniku popielnika, znajdującego się pod rusztem.

Nad komorą spalania usytuowany jest deflektor wermikulitowy. Deflektory stanowią naturalny kanał konwekcyjny dla przepływu spalin, intensyfikujący wymianę ciepła.

Regulacja powietrza odbywa się za pomocą uchwyty. Uchwyt regulacji wyciągnięty maksymalnie do siebie oznacza otwarty dopływ powietrza pierwotnego, natomiast uchwyt wsunięty do przodu, że dół powietrza jest zamknięty.

Podczas palenia we wkładzie spaliny omywają ściany komory spalania przechodzą następnie pod deflektorem i dalej płyną do czopucha i poprzez przewód dymowy docierają do komina.

Przepustnica montowana w kanale dolotu powietrza z zewnątrz budynku steruje ilością powietrza pobieranego przez kominek i odpowiada za optymalizację procesu spalania.

## **SERIA JUNO**

Seria wolnostojących ogrzewaczy pomieszczeń JUNO została zaprojektowana z myślą o Państwa wygodzie i komforcie przy zachowaniu najwyższych standardów bezpieczeństwa i jakości, a także łącząc wyjątkową elegancję i estetykę.

Wszelkie dodatkowe i przydatne informacje, w tym dane techniczne, schemat obiegu powietrza wewnątrz kominka, schemat wymiany szyby, schemat zdejmowania i wymiany drzwi oraz schemat wyłożenia i wymiany Accumote znajdują Państwo na końcu instrukcji.

## **OPIS I BUDOWA URZĄDZENIA**

Zasadniczą częścią ogrzewacza jest stalowy płaszcz (Rysunek 14.), w którym znajduje się komora spalania. Przednią ścianę komory spalania stanowią stalowe drzwiczki wyposażone w jednolitą szybę żaroodporną oraz rygiel zamknięcia.

Drzwiczki osadzone są w specjalnych uchwytach w korpusie urządzenia. Komora spalania wyłożona jest formatkami Acumotte. Podstawę wkładu stanowi dwu płaszczowa podłoga, której konstrukcja jednocześnie stanowi komorę dolotu powietrza. Dolot powietrza realizowany jest za pomocą króćca dolotu powietrza z zewnątrz o średnicy fi 125 mm wyposażonego w mechanizm regulacji.

Na podstawie zamontowany jest ruszt żeliwny, na którym odbywa się spalanie paliwa. Ruszt powinien być położony uźebrowaniem do góry.

Odpady paleniskowe: popiół i resztki niespalonego paliwa gromadzone są w wyciąganym pojemniku popielnika, znajdującego się pod rusztem.

Nad komorą spalania usytuowany jest deflektor stalowy. Deflektory stanowią naturalny kanał konwekcyjny dla przepływu spalin, intensyfikujący wymianę ciepła.

Regulacja powietrza odbywa się za pomocą uchwytu. Uchwyt regulacji przesunięty maksymalnie w lewo oznacza otwarty dopływ powietrza pierwotnego, natomiast uchwyt przesunięty w prawo oznacza, że dolot powietrza jest zamknięty.

Podczas palenia we wkładzie spaliny omywają ściany komory spalania przechodzą następnie pod deflektorem i dalej płyną do czopucha i poprzez przewód dymowy docierają do komina.

Przepustnica montowana w kanale dolotu powietrza z zewnątrz budynku steruje ilością powietrza pobieranego przez kominiek i odpowiada za optymalizację procesu spalania.

## **SERIA THOR**

Seria wolnostojących ogrzewaczy pomieszczeń THOR została zaprojektowana z myślą o Państwu wygodzie i komforcie przy zachowaniu najwyższych standardów bezpieczeństwa i jakości, a także łącząc wyjątkową elegancję i estetykę.

Wszelkie dodatkowe i przydatne informacje, w tym dane techniczne, schemat obiegu powietrza wewnątrz kominka, schemat wymiany szyby, schemat zdejmowania i wymiany drzwi oraz schemat wyłożenia i wymiany Accumote znajdują Państwo na końcu instrukcji.

## **OPIS I BUDOWA URZĄDZENIA**

Zasadniczą częścią ogrzewacza jest stalowy płaszcz (Rysunek 18.), w którym znajduje się komora spalania. Przednią ścianę komory spalania stanowią stalowe drzwiczki wyposażone w dwie szyby żaroodporne oraz rękojeść.

Drzwiczki osadzone są w specjalnych uchwytach w korpusie urządzenia. Komora spalania wyłożona jest formatkami Acumotte. Podstawę wkładu stanowi dwu płaszczowa podłoga, której konstrukcja jednocześnie stanowi komorę dolotu powietrza. Dolot powietrza realizowany jest za pomocą króćca dolotu powietrza z zewnątrz o średnicy fi 125 mm wyposażonego w mechanizm regulacji.

Na podstawie zamontowany jest ruszt żeliwny, na którym odbywa się spalanie paliwa. Ruszt powinien być położony uźebrowaniem do góry.

Odpady paleniskowe: popiół i resztki niespalonego paliwa gromadzone są w wyciąganym pojemniku popielnika, znajdującego się pod rusztem.

Nad komorą spalania usytuowany jest deflektor wermikulitowy oraz deflektor stalowy. Deflektory stanowią naturalny kanał konwekcyjny dla przepływu spalin, intensyfikujący wymianę ciepła.

Regulacja powietrza odbywa się za pomocą uchwyty umieszczonego w dolnej komorze za drzwiczkami rewizyjnymi. Uchwyt regulacji przesunięty maksymalnie w lewo oznacza otwarty dopływ powietrza pierwotnego, natomiast uchwyt przesunięty w prawo oznacza, że dolot powietrza jest zamknięty. Podczas palenia we wkładzie spaliny omywają ściany komory spalania przechodzą następnie pod deflektorem i dalej płyną do czopucha i poprzez przewód dymowy docierają do komina.

Przepustnica montowana w kanale dolotu powietrza z zewnątrz budynku steruje ilością powietrza pobieranego przez kominek i odpowiada za optymalizację procesu spalania.

### **SERIA FALCON**

Seria wolnostojących ogrzewaczy pomieszczeń FALCON została zaprojektowana z myślą o Państwa wygodzie i komforcie przy zachowaniu najwyższych standardów bezpieczeństwa i jakości, a także łącząc wyjątkową elegancję i estetykę.

Wszelkie dodatkowe i przydatne informacje, w tym dane techniczne, schemat obiegu powietrza wewnątrz kominka, schemat wymiany szyby, schemat zdejmowania i wymiany drzwi oraz schemat wyłozienia i wymiany Accumote znajdują Państwo na końcu instrukcji.

### **OPIS I BUDOWA URZĄDZENIA**

Zasadniczą częścią ogrzewacza jest stalowy płaszcz (Rysunek 22.), w którym znajduje się komora spalania. Przednią ścianę komory spalania stanowią stalowe drzwiczki wyposażone w dwie szyby żaroodporne oraz rękojęść.

Drzwiczki osadzone są w specjalnych uchwytach w korpusie urządzenia. Komora spalania wyłożona jest formatkami Acumotte. Podstawę wkładu stanowi dwu płaszczowa podłoga, której konstrukcja jednocześnie stanowi komorę dolotu powietrza. Dolot powietrza realizowany jest za pomocą króćca dolotu powietrza z zewnątrz o średnicy fi 125 mm wyposażonego w mechanizm regulacji.

Na podstawie zamontowany jest ruszt żeliwny, na którym odbywa się spalanie paliwa. Ruszt powinien być położony uźebrowaniem do góry.

Odpady paleniskowe: popiół i resztki niespalonego paliwa gromadzone są w wyciąganym pojemniku popielnika, znajdującego się pod rusztem.

Nad komorą spalania usytuowany jest deflektor wermikulitowy oraz deflektor stalowy. Deflektory stanowią naturalny kanał konwekcyjny dla przepływu spalin, intensyfikujący wymianę ciepła.

Regulacja powietrza odbywa się za pomocą uchwyty umieszczonego w dolnej komorze za drzwiczkami rewizyjnymi. Uchwyt regulacji przesunięty maksymalnie w lewo oznacza otwarty dopływ powietrza pierwotnego, natomiast uchwyt przesunięty w prawo oznacza, że dolot powietrza jest zamknięty.

Podczas palenia we wkładzie spaliny omywają ściany komory spalania przechodzą następnie pod deflektorem i dalej płyną do czopucha i poprzez przewód dymowy docierają do komina.

Przepustnica montowana w kanale dolotu powietrza z zewnątrz budynku steruje ilością powietrza pobieranego przez kominek i odpowiada za optymalizację procesu spalania.

### **SERIA ATLAS**

Seria wolnostojących ogrzewaczy pomieszczeń ATLAS została zaprojektowana z myślą o Państwa wygodzie i komforcie przy zachowaniu najwyższych standardów bezpieczeństwa i jakości, a także łącząc wyjątkową elegancję i estetykę.

Wszelkie dodatkowe i przydatne informacje, w tym dane techniczne, schemat obiegu powietrza wewnątrz kominka, schemat wymiany szyby, schemat zdejmowania i wymiany drzwi oraz schemat wyłozienia i wymiany Accumote znajdują Państwo na końcu instrukcji.

## **OPIS I BUDOWA URZĄDZENIA**

Zasadniczą częścią ogrzewacza jest stalowy płaszcz (Rysunek 26.), w którym znajduje się komora spalania. Przednią ścianę komory spalania stanowią stalowe drzwiczki wyposażone w jednolitą szybę żaroodporną oraz rygiel zamknięcia.

Drzwiczki osadzone są w podstawie zewnętrznej korpusu. Komora spalania wyłożona jest formatkami Acumotte. Podstawę wkładu stanowi dwu płaszczowa podłoga, której konstrukcja jednocześnie stanowi komorę dołotu powietrza. Dopowietrzenie komory spalania realizowane jest również przez otwory umieszczone w tylnej ścianie – system dopalania spalin.

Na podstawie zamontowany jest ruszt żeliwny, na którym odbywa się spalanie paliwa. Ruszt powinien być położony uźebrowaniem do góry.

Odpady paleniskowe: popiół i resztki niespalonego paliwa gromadzone są w wyciąganym pojemniku popielnika, znajdującego się pod rusztem.

Nad komorą spalania usytuowany jest deflektor wermikulitowy. Deflektory stanowią naturalny kanał konwekcyjny dla przepływu spalin, intensyfikujący wymianę ciepła.

Regulacji ilości powietrza dostającego się do komory spalania dokonuje się ruchem obrotowym uchwyty znajdującego się na nodze urządzenia po jego prawej stronie. Uchwyt przekręcony przeciwnie do ruchu wskazówek zegara oznacza otwarty dopływ powietrza pierwotnego, natomiast uchwyt przekręcony zgodnie z ruchem wskazówek zegara, że dołot powietrza jest zamknięty.

Podczas palenia we wkładzie spaliny omywają ściany komory spalania przechodzą następnie pod deflektorem i dalej płyną do czopucha i poprzez przewód dymowy docierają do komina.

Przepustnica montowana w kanale dołotu powietrza z zewnątrz budynku steruje ilością powietrza pobieranego przez komin i odpowiada za optymalizację procesu spalania.

## **PIEC ANTARES**

Wolnostojący ogrzewacz pomieszczeń KOZA ORBIT został zaprojektowany z myślą o Państwa wygodzie i komforcie przy zachowaniu najwyższych standardów bezpieczeństwa i jakości, a także łącząc wyjątkową elegancję i estetykę.

Wszelkie dodatkowe i przydatne informacje, w tym dane techniczne, schemat obiegu powietrza wewnątrz kominka, schemat wymiany szyby, schemat zdejmowania i wymiany drzwi oraz schemat wyłożenia i wymiany Accumote znajdą Państwo na końcu instrukcji.

## **OPIS I BUDOWA URZĄDZENIA**

Zasadniczą częścią ogrzewacza jest stalowy płaszcz (Rysunek 26.), w którym znajduje się komora spalania. Przednią ścianę komory spalania stanowią stalowe drzwiczki wyposażone w jednolitą szybę żaroodporną oraz rygiel zamknięcia.

Drzwiczki osadzone są w podstawie zewnętrznej korpusu. Komora spalania wyłożona jest formatkami Acumotte. Podstawę wkładu stanowi dwu płaszczowa podłoga, której konstrukcja jednocześnie stanowi komorę dołotu powietrza. Dopowietrzenie komory spalania realizowane jest również przez otwory umieszczone w tylnej ścianie – system dopalania spalin.

Na podstawie zamontowany jest ruszt żeliwny, na którym odbywa się spalanie paliwa. Ruszt powinien być położony uźebrowaniem do góry.

Odpady paleniskowe: popiół i resztki niespalonego paliwa gromadzone są w wyciąganym pojemniku



popielnika, znajdującego się pod rusztem.

Nad komorą spalania usytuowane są dwa deflektory stalowe. Deflektory stanowią naturalny kanał konwekcyjny dla przepływu spalin, intensyfikujący wymianę ciepła.

Regulacji ilości powietrza dostającego się do komory spalania dokonuje się ruchem obrotowym uchwyty znajdującego się na nodze urządzenia po jego prawej stronie. Uchwyt przekręcony przeciwnie do ruchu wskazówek zegara oznacza otwarty dopływ powietrza pierwotnego, natomiast uchwyt przekręcony zgodnie z ruchem wskazówek zegara, że dolet powietrza jest zamknięty.

Podczas palenia we wkładzie spaliny omywają ściany komory spalania przechodzą następnie pod deflektorem i dalej płyną do czopucha i poprzez przewód dymowy docierają do komina.

Przepustnica montowana w kanale doletu powietrza z zewnątrz budynku steruje ilością powietrza pobieranego przez kominek i odpowiada za optymalizację procesu spalania.

### **SERIA VEGA**

Seria wolnostojących ogrzewaczy pomieszczeń VEGA została zaprojektowana z myślą o Państwa wygodzie i komforcie przy zachowaniu najwyższych standardów bezpieczeństwa i jakości, a także łączącą wyjątkową elegancję i estetykę.

Wszelkie dodatkowe i przydatne informacje, w tym dane techniczne, schemat obiegu powietrza wewnątrz kominka, schemat wymiany szyby, schemat zdejmowania i wymiany drzwi oraz schemat wyłożenia i wymiany Accumote znajdą Państwo na końcu instrukcji.

### **OPIS I BUDOWA URZĄDZENIA**

Zasadniczą częścią ogrzewacza jest stalowy płaszcz (Rysunek 26.), w którym znajduje się komora spalania. Przednią ścianę komory spalania stanowią stalowe drzwiczki wyposażone w jednolitą szybę żaroodporną oraz rygiel zamknięcia.

Drzwiczki osadzone są w podstawie zewnętrznej korpusu. Komora spalania wyłożona jest formatkami Acumotte. Podstawę wkładu stanowi dwu płaszczowa podłoga, której konstrukcja jednocześnie stanowi komorę doletu powietrza. Dopowietrzenie komory spalania realizowane jest również przez otwory umieszczone w tylnej ścianie – system dopalania spalin.

Na podstawie zamontowany jest ruszt żeliwny, na którym odbywa się spalanie paliwa. Ruszt powinien być położony uźebrowaniem do góry.

Odpady paleniskowe: popiół i resztki niespalonego paliwa gromadzone są w wyciąganym pojemniku popielnika, znajdującego się pod rusztem.

Nad komorą spalania usytuowany jest deflektor wermikulitowy. Deflektory stanowią naturalny kanał konwekcyjny dla przepływu spalin, intensyfikujący wymianę ciepła.

Regulacji ilości powietrza dostającego się do komory spalania dokonuje się ruchem obrotowym uchwyty znajdującego się na nodze urządzenia po jego prawej stronie. Uchwyt przekręcony przeciwnie do ruchu wskazówek zegara oznacza otwarty dopływ powietrza pierwotnego, natomiast uchwyt przekręcony zgodnie z ruchem wskazówek zegara, że dolet powietrza jest zamknięty.

Podczas palenia we wkładzie spaliny omywają ściany komory spalania przechodzą następnie pod deflektorem i dalej płyną do czopucha i poprzez przewód dymowy docierają do komina.

Przepustnica montowana w kanale doletu powietrza z zewnątrz budynku steruje ilością powietrza pobieranego przez kominek i odpowiada za optymalizację procesu spalania.

# FREE-STANDING WOOD-BURNING SPACE HEATERS

---

## Operation and Installation Manual

This Manual, including all photos, figures and trademarks, is protected by copyright. All Rights Reserved. Neither this Manual nor any material contained herein may be reproduced without the Author's written consent. The information provided in this document can be subject to change without notice. The Manufacturer reserves its right to correct and modify this Manual without being obliged to inform any parties.

**Thank you for your trust and for choosing our heater to warm your house. We produce our fireplaces with your safety and comfort in mind. We can be confident that our commitment to designing and manufacturing fireplaces will be matched by your satisfaction in making this excellent choice. Please read all the sections in this Manual carefully before starting any installation work and use. Please contact our technical-support department if you have any queries or doubts. For any further information go to [www.kratki.com](http://www.kratki.com)**

Kratki.pl Marek Bal is a renowned and appreciated heating appliance manufacturer, on both the Polish and European markets. Our products are made in compliance with stringent standards. Each of the fireplace fireboxes we have manufactured undergoes internal quality inspection, during which it is assessed in rigorous safety tests. The prime-quality materials we use in the production ensures that the final user will benefit from a functional and reliable heating unit. This manual provides all the necessary information for the correct connection, operation and maintenance of the firebox.

#### **NOTE!!!**

**Please make sure that the fireplace is operated in the correct way: use suitable wood, and clean regularly, to be rewarded with many wonderful and warm autumns and winters. Please find below a few guidelines for the correct maintenance of the fireplace fireboxes by Kratki.pl**

1. The firebox must be installed and adapted by qualified persons
2. Check the chimney flue at least once a year
3. Use dry hardwood with a humidity of up to 20%
4. Replace the sealing before every heating season (joint strengthening in the door and under the glass)
5. Remove ash from the ash trap regularly
6. Do not overheat the firebox: maximum load must not exceed 1/3 of the combustion-chamber volume
7. Clean the glass with agents intended for such use, keeping in mind not to apply them directly onto the glass, but on a cloth

#### **INTRODUCTION**

**THE REQUIREMENTS ON THE CONDITIONS AND RULES OF INSTALLING HEARTH'S SUCH AS FIREPLACE FIREBOXES OR FREE-STANDING WOOD-BURNING SPACE HEATERS CAN BE FOUND IN THE APPLICABLE STANDARDS AND NATIONAL AND LOCAL REGULATIONS IN EVERY COUNTRY ADHERING TO THE PROVISIONS CONTAINED THERE!**

To avoid the risk of fire, the appliance must be installed in compliance with the valid standards and technical practice referred to in this Manual. Its installation must be carried out by a professional or qualified person. The appliance conforms to EN 13240 and is CE certified.

Any applicable laws at the site where the appliance is installed must be adhered to at all times. Firstly, make sure that the chimney flue is suitable.

The appliance must be installed in compliance with the applicable construction-law standards. The firebox must be placed within a safe distance from any inflammable materials. Protect walls and materials surrounding the firebox if necessary. Place the appliance on a rigid, non-flammable base; the chimney must be air-tight with smooth walls. Prior to being connected, it must be cleaned of soot and any contaminants; the connection between the chimney and the firebox must be air-tight and made of non-flammable materials and protected against oxidation (enamel or steel flue liner).

If the chimney generates poor draught, consider installing new ducts. It is also important that the chimney does not generate too much draught, but, if so, install a chimney-draught stabiliser; alternatively, special chimney terminations for the draught control. The inspection of the chimney flue must be contracted to a master chimney sweep, and any conversions are obliged to be made by an authorised service only, so that all the requirements stipulated by the respective national law in force are met.

## **APPLICATIONS**

The free-standing stoves by kratki.pl are stoves from the group of solid-fuel hearths with a manual fuel load, connected to a building by means of a conduit which transports flue gases out of the building, and a lockable hearth door. They are designed to burn hardwood, specifically, hornbeam, oak, beech, acacia, elm, maple, or birch, with a humidity of <20% (lignite and charcoal briquettes are also allowed). They provide an additional heat source for the rooms they are installed in.

## **NOTE BEFORE INSTALLATION!**

To prevent the risk of fire, the heater must be installed in compliance with the rules and regulations of good building practice, and with the technical guidelines provided in this Installation and Operation Manual. The design of the chimney system must be by a qualified specialist. Prior to commissioning, a recorded technical acceptance must be conducted and the chimney sweep and fire-specialist assessments attached.

## **GENERAL REMARKS**

- a) Prior to the heater's installation, the chimney flue must be assessed by an expert and accepted for its technical specifications, as well as the technical functionality of leak tightness and flow capacity.
- b) The installation and startup of the heater must be carried out by an installation-specialist company with satisfactory qualifications and experience.
- c) The heater must be placed as close to the chimney flue as possible. The room it will be installed in must have a functional ventilation system and the required amount of air for correct heater operation.
- d) Before you start using the heater, remove the stickers from the glass.
- e) The heater's technical specifications apply to the fuel defined herein.
- f) The chimney flues must be inspected in the due time (min. twice a year).
- g) Pursuant to the applicable law, a stove may not be the only source of heat, but a supplementary one to the existing heating system only. The purpose of such a regulation is the necessity to provide heating for buildings during a prolonged absence of residents.

The heater's installation must be performed with adherence to the provisions in force within this standard scope, construction-law requirements and fire-safety standards in force in this regard. The particular provisions on design safety, fire safety and safety of use are laid down in the construction regulations and codes in force in the respective countries.

## **FUEL CHOICE**

### **Recommended Fuel**

- the manufacturer recommends hardwood billets like beech, hornbeam, oak, alder, birch, ash, etc., with billet or split log dimensions 30cm long and circumferences between 30 and 50cm, and lignite briquettes.
- the humidity of the fuel wood for the appliance should not exceed 20%, which is characteristic of wood seasoned 2 years after felling and stored under cover.

### **Not Recommended Fuel**

You should avoid burning billets of split logs with a humidity of over 20% as it can prevent the appliance from achieving its declared technical specifications, and can reduce the heat output. Burning softwood billets and high-resin wood in the appliance is not recommended, as they result in

heavy smoking and frequent cleaning of the appliance and chimney flue.

### **Prohibited Fuel**

The following is not allowed to be burned in the heaters: minerals, e.g. coal, tropical wood (like mahogany), chemical products and fluids, (like oil, alcohol, petrol, and naphthalene), laminated boards, or adhesive-bonded, impregnated or pressed wood chips and litter. If any other fuel is allowed, it will be notified on the rating plate.

Avoid filling the hearth with wood fully, optimising the amount of fuel at one-third of the combustion chamber's capacity. Before you replenish the wood, wait until the flames have died down; do not add wood onto too much heat. After you light the fire, make sure you replenish the wood in the combustion chamber by putting fuel inside so that the chamber is filled in a reasonable way for the intended burning time determined by the user, based on his/her individual experience.

Close the door each time. After a long period of non-use, a lower output startup is recommended.

### **FIREPLACE-FIREBOX ASSEMBLY AND INSTALLATION**

The installation of the heater must be carried out by a person who is sufficiently qualified to conduct assembly and installation work of this kind. This is a prerequisite for safe fireplace firebox use. The installer must confirm correct assembly and installation execution in the guarantee certificate by signing and sealing it. Failure to comply with this requirement will void all the Buyer's warranty claims against the heater manufacturer.

### **PREPARATION FOR INSTALLATION**

The heater is delivered in a ready-to-be-installed state. Remove the packaging and check the appliance for completeness according to this Operation Manual. You should also ensure that the following are operational

- The control of the air supply for the combustion chamber (ash trap);
- The correct functioning of closing the front door (hinges, handle);
- The flue and smoke pipe durability must have a fire-resistance rating of a min. of 1 hr;
- The heater may be installed only after the smoke-duct chimney-sweep report has been completed.

### **CONNECTION TO CHIMNEY STACK**

A free-standing stove must be connected to an individual chimney flue.

The minimum chimney draughts for rated heat output [Pa]: the chimney-draught values

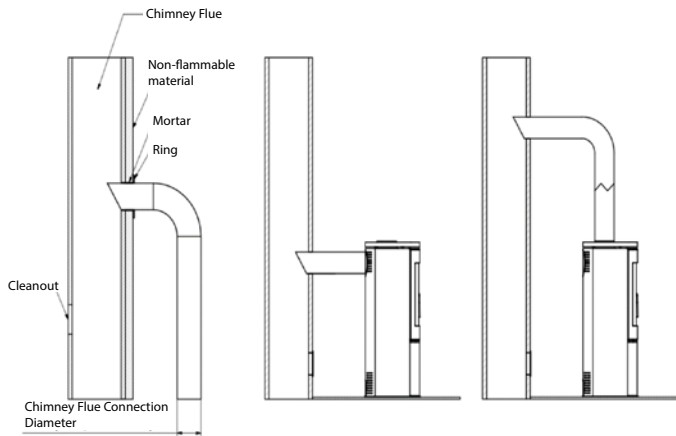
- Minimum draught:  $6 \pm 1$  Pa
- Medium, recommended draught:  $12 \pm 2$  Pa
- Maximum draught:  $15 \pm 2$  Pa

The chimney must be air-tight and its walls without any obstacles. Clean it of any soot and other dirt before connecting. The connection between the chimney and the appliance must be air-tight, made of non-flammable materials, and protected against oxidation (e.g. enamel-steel flue liner). If the chimney generates a poor draught, consider installing new ducts. It is also important that the chimney does not generate too much draught, but, if so, install a chimney-draught stabiliser. Alternatively, install special chimney terminations for the draught control. The inspection of the chimney flue must be contracted to a master chimney sweep, and any conversions are allowed to be made by an authorised service only, so that all requirements are met.

The chimney flues must be connected in accordance with the relevant standards. The flue-gas stacks must have an effective height of 4-6 lin. m.

The length of the connection to the chimney stack should not be more than 1/4 of the total stack height.

## Examples of stack connection



### **THE VENTILATION OF THE ROOM WITH THE STOVE INSTALLED**

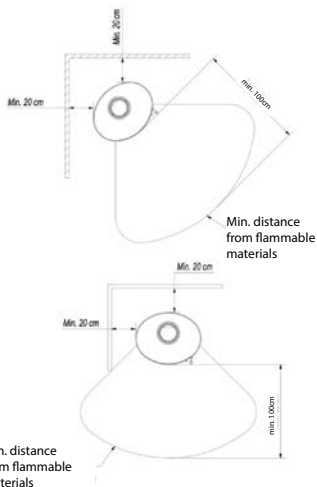
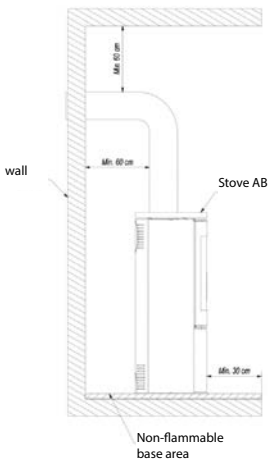
The stove consumes air for its operation, so the proper ventilation of the room in which it is installed is required. The supply grilles of the ventilation system in the room should be protected against automatic closing.

### **POSITIONING THE STOVE AT A SAFE DISTANCE**

The stove should be positioned on a non-flammable floor which is at least 2.030 mm thick, and the flammable floor in front of the heater door should be separated with at least a 30-cm area of non-flammable material (e.g. ceramic or vitrified tiles, stone, glass or steel base).

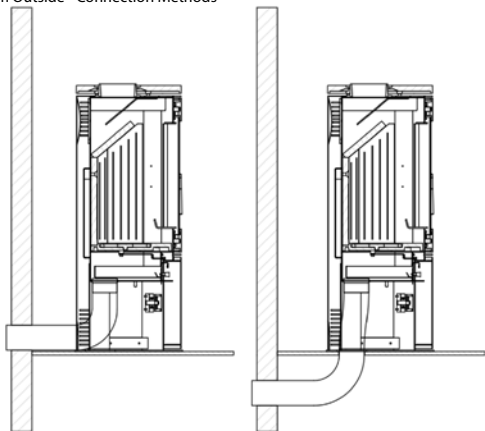
A stove with the connecting components of the flue-discharge system must be at a distance of at least 60 cm from any uncovered flammable structural components of the building, and at least 20 cm from the covered ones. The distance from the side and back walls of the stove to the flammable materials must be a min. of 20 cm, and the distance from the stove door/glass to the flammable materials must be min. 100 cm.

Remember that during all stove operation and maintenance work the temperature of the stove's steel parts might be high, so wear heat-resistant gloves for the stove's operation. Follow the rules which ensure the basic safety conditions for all operation and use of the stove



- Read the heater's Operation Manual and adhere to its instructions at all times;
- The stove must be installed and started by an installer complying with the safety rules;
- Do not leave any heat-sensitive items near the stove glass, do not put out the fire in the hearth with water, do not operate the stove when its glass is fractured, do not allow any flammable items near the stove;
- Any items made of flammable materials must be put at a distance of at least 1.5 m from the hearth
- Do not let your children near the stove
- Have all repairs done by an installer and use spare parts from the manufacturer only
- Any structural, installation or operational changes are not allowed without the written consent of the manufacturer

## Air Supply from Outside - Connection Methods



Air can be supplied to the combustion chamber from within the room or from outside. The stove is fitted with an in-built outside air-intake opening - connector dia. 100 mm. The adjustment of the primary air under the fire grate is effected by means of a single control device below the firebox door. The stove is fitted with a triple combustion-chamber air-feed system, with primary and secondary airs.

The air is redirected into the combustion chamber inside the space (air chamber) below the fire grate on which combustion takes place. The primary air is supplied to the underneath of the fire grate which is on the floor of the combustion chamber. The secondary chamber is supplied through a special conduit (located on the back wall of the stove), along the system of openings into the combustion chamber. The secondary combustion is the burn-out of the particles contained in the smoke. The stove is also fitted with an over-door air-curtain system. The air is directed through a turning vane and "sweeps" the glass separating the flames and smoke from it, which largely reduces any soot depositing on it. In this way oxygen is supplied to the upper section of the combustion chamber in which the gases generated during the wood burning are burnt out, which reduces the air emissions of toxic CO.

Some models feature an additional air damper installed in the air supply, independently of the in-built control device.

### **FIREPLACE FIREBOX STARTUP AND OPERATION GENERAL REMARKS**

#### **STARTING A FREE-STANDING FIREPLACE/STOVE**

The so-called top-down lighting is the only correct and recommended method of starting fireplaces and free-standing stoves.

#### **STEP-BY-STEP PROCEDURE**

##### **1. MATERIAL NEEDED**

- A few larger wooden billets (split; max. humidity 20%; approx. 10-13 cm) - a handful of splints for kindling (dia. approx. 2-5 cm ; max. humidity 20%),
- Tinder of choice
- Matches/Lighter



## 2. STOVE PREPARATION

- Open all air supplies/dampers in the fireplace
- Stack the larger billets in alternate directions on the bottom of the hearth
- Put a layer of smaller splints on the top of the thick billets for kindling (not more than 3 layers). Arrange the splints so that there is some space between them to let the air flow freely
- Place the tinder on the top layer



### BURNING

Strike a light and close the fireplace door. Depending on how long the chimney flue is and how strong its draught is, lighting may take from a few to dozen plus minutes. If the chimney draught is not sufficient, let some air in by opening the fireplace door slightly. It might be a good idea to open a window slightly in the room in which the fireplace is installed to supply larger amount of air to the appliance (the appliances without integrated external air intake only)

The fireplace insert is designed to burn wood with a humidity of up to 20%. Using coal, coke, coal-based products, plastic, litter, cloths and other flammable materials is not allowed.

Burning approved wood briquettes made of wood dust or pellet is temporarily allowed, but in small quantities only.

The following is practical guidance for assessing the wood used as fuel. The wood which is to have a humidity of 18-20% must be seasoned for 18-24 months or kiln-dried. As the humidity of wood decreases, its net calorific value rises, which brings financial savings of even up to 30% of the total wood weight needed to run the appliance during one heating season. If the wood used for burning is of too high humidity, then, too much energy needed for evaporation and condensation in the flue pipe or combustion chamber can be consumed, which affects the heating process of a room.

Another negative process occurring when the high-humidity wood is used is the emission of creosote, a deposit which damages the chimney flue and, in extreme cases, can result in ignition and a chimney fire.

It is therefore recommended to use hardwood like oak, beech, hornbeam or birch. Lower calorific values are typical of the coniferous trees and burning their wood produces heavy soot accumulation on the glass.

**CAUTION! It is allowed to run the fireplace insert without a housing during a trial startup only.**

### NORMAL STOVE BURNING AND EXTINGUISHING

To prevent flue gases from escaping during the heater's operation, the door should be closed at all times, except for lighting, fuel loading and removing ash. The maximum air supply must be provided when lighting the fire. The primary air-supply control must be opened entirely. A slight opening of the door is allowed until the fire is lit. Do not leave the site while lighting the fire when the door is open.

Do not use inflammable liquids, grease or other improper agents as a lighting aid. Once the stove has been lit and in normal operation, the burning parameters may be controlled by means of the primary air-supply control fitted below the door.

With the primary air control set to the full open position, the greatest volume of air is supplied to the combustion chamber under the hearth, thanks to which intense fuel burning occurs. The rated values of the stove are achieved with the primary air control 50% open.

### **EXTINGUISHING**

To extinguish the fire, close the primary air supply completely, which will result in the fuel's burning out on its own.

When quick flame quenching is necessary, cover the hearth chamber with dry sand or ash. Extinguishing the stove with water is not allowed, as it puts its components at risk of damage.

### **FREE-STANDING SPACE-HEATER MAINTENANCE**

#### **Stove Maintenance**

The stove and smoke-duct-maintenance activities consist of ensuring that the guidelines below are followed. Regular or scheduled stove-maintenance activities involve removing the ash, cleaning the front glass, cleaning the combustion chamber, and cleaning the chimney flue.

### **CHIMNEY-FLUE MAINTENANCE**

A well-cleaned and maintained chimney provides the basis for correct and safe stove operation. The user must clean the chimney in accordance with the valid regulations. How often you clean and perform the maintenance depends on the chimney insulation and the type of wood used. Using unseasoned wood with a humidity above 20%, or softwood, will pose the risk of a chimney fire related to a thick layer of flammable creosote deposits, which must be removed regularly. Failing to remove the creosote layer inside the chimney liner causes sealing damage, and also contributes to corrosion build-up. Consequently, the regular inspection and maintenance of the stove and its related components are required.

### **HEARTH CLEANING**

Before and after each heating season, the hearth must be cleaned and checked carefully, as leaving ash in the ash drawer over a longer time will cause its chemical corrosion. During operation, regular cleaning of the firebox-combustion chamber must be performed (how often it needs to be done depends on the variety and humidity of the wood used). Use a poker, scrapers, a brush, chimney vacuums and ash separators for cleaning the hearth components.

### **GLASS CLEANING**

The glass gets heated up to high temperatures, so clean it only when the hearth has cooled down. Clean it using approved agents designed for this purpose only (do not use them to clean the firebox parts). Do not use any abrasive agents for this purpose, as this may cause its surface to be scratched.

### **DOOR/SEALING**

The friction surfaces of the door hinges and closing device must be treated with graphite grease from time to time. Before each heating season the whole stove must be inspected and cleaned. Give special care to checking the sealing for its integrity, and replace it, if necessary.

### **ASH REMOVAL**

Ash should be removed prior to each time you light the stove. To remove the ash, just empty the ash container located below the fire grate. Regular hearth-ash removal prevents the ash from spilling out. Do not allow ash to spill over the barrier. Remove the ash from the stove when it is cold.

## THE RANGE OF MODELS WITH TILES

Tiles – due to their production process, each individual production batch of the tiles has its unique features. This can result in minor colour changes, shading or crazing visible on their surface. These features are not faults and do not affect the functioning of the product. They may not be the basis for lodging any claims, either. The surface of the tile sections must be protected against mechanical damage during storage, transport and installation.

## TILE MAINTENANCE

Use dry cotton cloth or paper towels to clean the tiles. Do not spray detergents onto the tiles surface or use damp cloths (especially on the warm stove). Moisture can make the small crazing on the ceramic surface become more visible, particularly for bright colours, and it can also cause grout fracturing. The use of sharp and abrasive materials which can leave scratches on the tile surface, as well as corrosive agents, are not allowed.

**Caution:** Any maintenance work may be performed when the appliance is in a cooled-down state only.

## SPARE PARTS

If after many years you find exchanging some parts necessary, contact the supplier or any representative of our company. To order a spare part, submit the information listed in the rating plate located on the back of the guarantee certificate, which must be kept even when the guarantee has terminated. If you have this information, and our factory documentation, the supplier will be able to deliver all spare parts in a short time.

## POSSIBLE IRREGULARITIES DURING THE OPERATION OF THE APPLIANCE

During the operation of the appliance there can occur some irregularities which indicate that it is working improperly. This can be caused either by the incorrect installation of the appliance - without adhering to the valid construction provisions or the instructions in this Manual, or for reasons beyond one's control, e.g. the natural environment.

The next section shows the most-frequent reasons for the incorrect operation of the appliance, and how to remedy such occurrences.

### a) Back-puffing when the door is open:

- the door is opened too abruptly (open the door slowly); slide the primary air damper towards the closed position
- if a flue damper is fitted as a chimney-draught control, open the flue damper each time you open the door;
- Insufficient air supply to the room in which the appliance is installed (provide adequate ventilation in the room or supply air to the combustion chamber in accordance with the instructions in the Manual, if possible for the right model);
- weather conditions: low pressure, fog and precipitation, sudden temperature changes;
- insufficient chimney draught (have the chimney flue inspected by a chimney sweep).

### b) Too-low heating, or the fire goes out:

- too little fuel in the hearth (load the hearth according to the Manual);
- too-high humidity of the wood used for burning (use wood with a humidity of up to 20%); a large portion of the energy obtained is lost in the process of water evaporation;
- insufficient chimney draught (have the chimney flue inspected by a chimney sweep).

### c) Insufficient heating in spite of proper burning in the combustion chamber:

- low-calorific softwood (use wood which meets the guidelines in the Manual);
- too-high humidity of the wood used for burning (use wood with a humidity of up to 20%);
- too fragmented wood, too-thick wood billets:

### d) Excessive glass-dirt accumulation:

- low-intensity burning (when burning with a very-low flame, use dry wood fuel only);

- the use of high-resin softwood as fuel (use dry hardwood fuel in compliance with the firebox-operation manual).
- e) The operation can be affected by weather conditions (air humidity, fog, wind, air pressure), and sometimes by surrounding tall buildings.  
If the problem persists, have a chimney sweep company carry out a study and issue a report to confirm the cause of such disruption and to advise on the best solution to the problem.

**CAUTION!** As a result of slow burning, an excessive amount of organic combustion products is produced (soot and water vapour), which forms ignitable creosote in the smoke duct.

This leads to violent combustion in the chimney flue (large flame and high temperature) referred to as a chimney fire.

If such a phenomenon occurs, do the following

- close the air intake;
- ensure that the door is closed correctly;
- call your local Fire Service.

The manufacturer KRATKI.PL waives all liability for any damage arising from any changes to the appliance and any changes to the other system made by the user. In aiming at the continual improvement of its products, KRATKI.PL reserves the right to make changes to its appliances without any notification.

## THE KOZA AB SERIES

The KOZA AB free-standing space-heater series has been designed with your comfort and enjoyment in mind, in accordance with the highest safety and quality standards, as well as combining unique stylishness and looks.

Please find all further useful information, including technical data, chimney air-circulation diagram, glass-replacement diagram, door-removal and -replacement diagram, and the Acumotte lining diagram and replacement diagram in the final sections of this Manual.

## APPLIANCE DESCRIPTION AND DESIGN

The steel shell is a principal part of the heater (Figure 1), containing the combustion chamber. The combustion chamber front wall consists of a steel door fitted with homogeneous heat-proof glass and a closing lock.

The doors are set in a frame. The combustion chamber is lined with Acumotte panels. The base of the firebox consists of a two-shell floor, which also forms the air-intake chamber. The air intake is made with an external air-intake connector with a diameter of  $\phi = 125$  mm, fitted with a control device. The combustion-chamber air feed also involves the holes located in the back wall – a flue-gas-burnout system. The base supports a cast-iron fire grate, on which fuel is burnt. The fire grate should be laid with its fins facing upwards.

Burning waste: ash and residual fuel accumulate in a replaceable ash pan situated under the fire grate. There is a baffle over the combustion chamber. It provides a natural convection conduit for flue-gas flow to enhance heat exchange.

The air is controlled with a lever. Open the primary air supply by moving the control lever to the left-most position, and close the air intake by moving the lever to the rightmost position.

During the firebox's operation, the flue gases ascend the walls of the combustion chamber, then they move under the lower and upper baffles and continue up to the flue pipe, to get to the chimney via the smoke duct.

The air damper is fitted in the air-intake duct outside the building, and it controls the amount of air taken in by the fireplace to ensure the optimal burning process.

The AB Stove model is equipped with a revolving leg operated by means of a release lever, which, when pulled, allows the rotating of the stove body, thanks to bearings fitted on the leg and under the heater flue pipe.

## **The KOZA K5 STOVE**

The KOZA K5 free-standing space heater has been designed with your comfort and enjoyment in mind, in accordance with the highest safety and quality standards, as well as combining unique stylishness and looks.

Please find all further useful information, including technical data, chimney air-circulation diagram, glass-replacement diagram, door-removal and -replacement diagram, and the Acumotte lining diagram and replacement diagram in the final sections of this Manual

### **APPLIANCE DESCRIPTION AND DESIGN**

The steel shell is a principal part of the heater (Figure 6), containing the combustion chamber. The combustion chamber front wall consists of a steel door fitted with homogeneous heat-proof glass and a closing lock.

The doors are set in a frame. The combustion chamber is lined with Acumotte panels. The base of the firebox consists of a two-shell floor, which also forms the air-intake chamber. The combustion-chamber air feed also involves the holes located in the back wall – a flue-gas burnout system.

The base supports a cast-iron fire grate, on which fuel is burnt. The fire grate should be laid with its fins facing upwards.

The burnt waste: ash and residual fuel accumulate in a replaceable ash pan situated under the fire grate.

There is a vermiculite baffle over the combustion chamber. The baffles provide a natural convection conduit for flue-gas flow to enhance heat exchange.

The air is controlled with a lever. Open the primary air supply by pulling the control lever towards you, and close the air intake by slotting the lever in front of you.

During the firebox's operation, the flue gases ascend the walls of the combustion chamber, then they move under the baffle and continue up to the flue pipe to get to the chimney via the smoke duct.

The air damper is fitted in the air-intake duct outside the building and it controls the amount of air taken in by the fireplace to ensure the optimal burning process.

## **THE KOZA ORBIT**

The KOZA ORBIT free-standing space heater has been designed with your comfort and enjoyment in mind, in accordance with the highest safety and quality standards, as well as combining unique stylishness and looks.

Please find all further useful information, including technical data, chimney air-circulation diagram, glass-replacement diagram, door-removal and -replacement diagram, and the Acumotte lining diagram and replacement diagram in the final sections of this Manual.

### **APPLIANCE DESCRIPTION AND DESIGN**

The steel shell is a principal part of the heater (Figure 10), containing the combustion chamber. The combustion chamber front wall consists of a steel door fitted with homogeneous heat-proof glass and a closing lock.

The door is set in the external base of the stove body. The combustion chamber is lined with Acumotte panels. The base of the firebox consists of a two-shell floor which also forms the air-intake chamber. The combustion-chamber air feed also involves the holes located in the back wall – a flue-gas burnout system.

The base supports a cast-iron fire grate, on which fuel is burnt. The fire grate should be laid with its fins facing upwards.

The burnt waste: ash and residual fuel accumulate in a replaceable ash pan situated under the fire grate.

There is a vermiculite baffle over the combustion chamber. The baffles provide a natural convection conduit for flue-gas flow to enhance heat exchange.

Adjust the amount of air travelling to the combustion chamber by turning the lever fitted on the stove leg to the right of the appliance. Open the primary air supply by turning the lever anticlockwise and close the air intake by turning the lever clockwise.

## THE JUNO SERIES

The JUNO free-standing space-heater series has been designed with your comfort and enjoyment in mind, in accordance with the highest safety and quality standards, as well as combining unique stylishness and looks.

Please find all further useful information, including technical data, chimney air-circulation diagram, glass-replacement diagram, door-removal and -replacement diagram, and the Acumotte lining diagram and replacement diagram in the final sections of this Manual.

### APPLIANCE DESCRIPTION AND DESIGN

The steel shell is a principal part of the heater (Figure 14), containing the combustion chamber. The combustion chamber front wall consists of a steel door fitted with homogeneous heat-proof glass and a closing lock.

The door is set in special holders of the appliance body. The combustion chamber is lined with Acumotte panels. The base of the firebox consists of a two-shell floor which also forms the air-intake chamber. The air intake is made with the external air intake connector with a diameter of  $\varnothing = 125$  mm, fitted with a control device.

The base supports a cast-iron fire grate, on which fuel is burnt. The fire grate should be laid with its fins facing upwards.

The burnt waste: ash and residual fuel accumulate in a replaceable ash pan situated under the fire grate.

There is a steel baffle over the combustion chamber. The baffles provide a natural convection conduit for flue-gas flow to enhance heat exchange.

The air is controlled with a lever. Open the primary air supply by moving the control lever to the left-most position, and close the air intake by moving the lever to the rightmost position.

During the firebox's operation, the flue gases ascend the walls of the combustion chamber, then they move under the baffle and continue up to the flue pipe to get to the chimney via the smoke duct.

The air damper is fitted in the air-intake duct outside the building and it controls the amount of air taken in by the fireplace to ensure the optimal burning process.

## THE THOR SERIES

The THOR free-standing space-heater series has been designed with your comfort and enjoyment in mind, in accordance with the highest safety and quality standards, as well as combining unique stylishness and looks.

Please find all further useful information, including technical data, chimney air-circulation diagram, glass-replacement diagram, door-removal and -replacement diagram, and the Acumotte lining diagram and replacement diagram in the final sections of this Manual.

### APPLIANCE DESCRIPTION AND DESIGN

The steel shell is a principal part of the heater (Figure 18), containing the combustion chamber. The combustion chamber front wall consists of a steel door fitted with heat-proof glass and a handle.

The door is set in special holders of the appliance body. The combustion chamber is lined with Acumotte panels. The base of the firebox consists of a two-shell floor which also forms the air-intake chamber. The air intake is made with the external air intake connector with a diameter of  $\varnothing = 125$  mm, fitted with a control device.

The base supports a cast-iron fire grate, on which fuel is burnt. The fire grate should be laid with its

fins facing upwards.

The burnt waste: ash and residual fuel accumulate in a replaceable ash pan situated under the fire grate.

There is a vermiculite baffle and a steel baffle over the combustion chamber. The baffles provide a natural convection conduit for flue-gas flow to enhance heat exchange.

The air is controlled with a lever fitted in a lower chamber behind the access door. Open the primary air supply by moving the control lever to the leftmost position, and close the air intake by moving the lever to the rightmost position.

During the firebox's operation, the flue gases ascend the walls of the combustion chamber, then they move under the baffle and continue up to the flue pipe to get to the chimney via the smoke duct.

The air damper is fitted in the air-intake duct outside the building and it controls the amount of air taken in by the fireplace to ensure the optimal burning process.

### **THE FALCON SERIES**

The FALCON free-standing space-heater series has been designed with your comfort and enjoyment in mind, in accordance with the highest safety and quality standards, as well as combining unique stylishness and looks.

Please find all further useful information, including technical data, chimney air-circulation diagram, glass-replacement diagram, door-removal and -replacement diagram, and the Acumotte lining diagram and replacement diagram in the final sections of this Manual.

### **APPLIANCE DESCRIPTION AND DESIGN**

The steel shell is a principal part of the heater (Figure 22), containing the combustion chamber. The combustion chamber front wall consists of a steel door fitted with heat-proof glass and a handle.

The door is set in special holders of the appliance body. The combustion chamber is lined with Acumotte panels. The base of the firebox consists of a two-shell floor which also forms the air-intake chamber. The air intake is made with the external air intake connector with a diameter of  $\varnothing = 125$  mm, fitted with a control device.

The base supports a cast-iron fire grate, on which fuel is burnt. The fire grate should be laid with its fins facing upwards.

The burnt waste: ash and residual fuel accumulate in a replaceable ash pan situated under the fire grate.

There is a vermiculite baffle and a steel baffle over the combustion chamber. The baffles provide a natural convection conduit for flue-gas flow to enhance heat exchange.

The air is controlled with a lever fitted in a lower chamber behind the access door. Open the primary air supply by moving the control lever to the leftmost position, and close the air intake by moving the lever to the rightmost position.

### **THE ATLAS SERIES**

The ATLAS free-standing space-heater series has been designed with your comfort and enjoyment in mind, in accordance with the highest safety and quality standards, as well as combining unique stylishness and looks.

Please find all further useful information, including technical data, chimney air-circulation diagram,

glass-replacement diagram, door-removal and -replacement diagram, and the Acumotte lining diagram and replacement diagram in the final sections of this Manual.

### **APPLIANCE DESCRIPTION AND DESIGN**

The steel shell is a principal part of the heater (Figure 26), containing the combustion chamber. The combustion chamber front wall consists of a steel door fitted with homogeneous heat-proof glass and a closing lock.

The door is set in the external base of the stove body. The combustion chamber is lined with Acumotte panels. The base of the firebox consists of a two-shell floor which also forms the air-intake chamber. The combustion-chamber air feed also involves the holes located in the back wall – a flue-gas burnout system.

The base supports a cast-iron fire grate, on which fuel is burnt. The fire grate should be laid with its fins facing upwards.

The burnt waste: ash and residual fuel accumulate in a replaceable ash pan situated under the fire grate.

There is a vermiculite baffle over the combustion chamber. The baffles provide a natural convection conduit for flue-gas flow to enhance heat exchange.

Adjust the amount of air travelling to the combustion chamber by turning the lever fitted on the stove leg to the right of the appliance. Open the primary air supply by turning the lever anticlockwise and close the air intake by turning the lever clockwise.

During the firebox's operation, the flue gases ascend the walls of the combustion chamber, then they move under the baffle and continue up to the flue pipe to get to the chimney via the smoke duct.

The air damper is fitted in the air-intake duct outside the building and it controls the amount of air taken in by the fireplace to ensure the optimal burning process.

### **THE ANTARES STOVE**

The ANTARES free-standing space heater has been designed with your comfort and enjoyment in mind, in accordance with the highest safety and quality standards, as well as combining unique stylishness and looks.

Please find all further useful information, including technical data, chimney air-circulation diagram, glass-replacement diagram, door-removal and -replacement diagram, and the Acumotte lining diagram and replacement diagram in the final sections of this Manual.

### **APPLIANCE DESCRIPTION AND DESIGN**

The steel shell is a principal part of the heater (Figure 26), containing the combustion chamber. The combustion chamber front wall consists of a steel door fitted with homogeneous heat-proof glass and a closing lock.

The door is set in the external base of the stove body. The combustion chamber is lined with Acumotte panels. The base of the firebox consists of a two-shell floor which also forms the air-intake chamber. The combustion-chamber air feed also includes the holes located in the back wall – a flue-gas burnout system.

The base supports a cast-iron fire grate, on which fuel is burnt. The fire grate should be laid with its fins facing upwards.



The burnt waste: ash and residual fuel accumulate in a removable ash pan situated under the fire grate.

There are two steel baffles over the combustion chamber. The baffles provide a natural convection conduit for flue-gas flow to enhance heat exchange.

Adjust the amount of air travelling to the combustion chamber by turning the lever fitted on the stove leg to the right of the appliance. Open the primary air supply by turning the lever anticlockwise and close the air intake by turning the lever clockwise.

During the firebox's operation, the flue gases ascend the walls of the combustion chamber, then they move under the baffle and continue up to the flue pipe to get to the chimney via the smoke duct.

The air damper is fitted in the air-intake duct outside the building and it controls the amount of air taken in by the fireplace to ensure the optimal burning process.

### **THE VEGA SERIES**

The VEGA free-standing space-heater series has been designed with your comfort and enjoyment in mind, in accordance with the highest safety and quality standards, as well as combining unique stylishness and looks.

Please find all further useful information, including technical data, chimney air-circulation diagram, glass-replacement diagram, door-removal and -replacement diagram, and the Acumotte lining diagram and replacement diagram in the final sections of this Manual.

### **APPLIANCE DESCRIPTION AND DESIGN**

The steel shell is a principal part of the heater (Figure 26), containing the combustion chamber. The combustion chamber front wall consists of a steel door fitted with homogeneous heat-proof glass and a closing lock.

The door is set in the external base of the stove body. The combustion chamber is lined with Acumotte panels. The base of the firebox consists of a two-shell floor which also forms the air-intake chamber. The combustion-chamber air feed also involves the holes located in the back wall – a flue-gas burnout system.

The base supports a cast-iron fire grate, on which fuel is burnt. The fire grate should be laid with its fins facing upwards.

The burnt waste: ash and residual fuel accumulate in a replaceable ash pan situated under the fire grate.

There is a vermiculite baffle over the combustion chamber. The baffles provide a natural convection conduit for flue-gas flow to enhance heat exchange.

Adjust the amount of air travelling to the combustion chamber by turning the lever fitted on the stove leg to the right of the appliance. Open the primary air supply by turning the lever anticlockwise and close the air intake by turning the lever clockwise.

During the firebox's operation, the flue gases ascend the walls of the combustion chamber, then they move under the baffle and continue up to the flue pipe to get to the chimney via the smoke duct.

The air damper is fitted in the air-intake duct outside the building and it controls the amount of air taken in by the fireplace to ensure the optimal burning process.

# HOLZBEHEIZTE FREISTEHENDE RAUMHEIZER

---

## Bedienungs- und Montageanleitung

Diese Bedienungsanleitung, samt allen Fotos, Illustrationen und Markenzeichen, ist urheberrechtlich geschützt. Alle Rechte vorbehalten. Weder die Bedienungsanleitung noch das darin enthaltene Material dürfen ohne die schriftliche Genehmigung des Autors reproduziert werden. Die Informationen in diesem Dokument können ohne vorherige Ankündigung geändert werden. Der Hersteller behält sich das Recht vor, Korrekturen und Änderungen in dieser Bedienungsanleitung vorzunehmen, ohne jemanden darüber zu informieren.

**Wir danken Ihnen für Ihr Vertrauen und die Wahl unseres Raumheizers. Unser Kaminofen wurde für Ihre Sicherheit und Ihren Komfort entworfen. Wir sind davon überzeugt, dass unser Engagement beim Entwerfen sowie im Produktionsprozess des Kamins sich in der Zufriedenheit der getroffenen Wahl widerspiegeln wird. Bevor Sie mit der Montage und Verwendung fortfahren, lesen Sie bitte sorgfältig alle Kapitel in dieser Bedienungsanleitung. Wenn Sie Fragen oder Zweifel haben, wenden Sie sich bitte an unsere technische Abteilung. Weitere Informationen finden Sie unter der Internetadresse [www.kratki.com](http://www.kratki.com)**

Kratki.pl Marek Bal ist ein bekannter und geschätzter Hersteller von Heizgeräten sowohl auf dem polnischen als auch auf dem europäischen Markt. Unsere Produkte werden in Anlehnung an strenge Normen hergestellt. Jeder von der Firma hergestellte Kamineinsatz unterliegt der Qualitätskontrolle in der Fabrik, wobei er strengen Sicherheitsprüfungen unterzogen wird. Die Verwendung von hochwertigen Materialien bei der Herstellung garantiert dem Endanwender einen effizienten und zuverlässigen Betrieb des Gerätes. Diese Betriebsanleitung enthält alle Informationen, die für korrektes Anschließen, Betrieb und Wartung des Einsatzes erforderlich sind.

### **ACHTUNG !!!**

Bitte stellen Sie sicher, dass der Kaminofen ordnungsgemäß genutzt wird: heizen Sie mit geeignetem Holz, reinigen Sie ihn regelmäßig und erfreuen Sie sich vieler schöner und warmer Herbst- und Wintertage. Im Folgenden finden Sie einige Ratschläge für die ordnungsgemäße Wartung von Kamineinsätzen von Kratki.pl:

1. Der Einsatz sollte von qualifizierten Personen installiert und eingebaut werden.
2. Mindestens einmal im Jahr sollte der Schornsteinkanal überprüft werden.
3. Für das Heizen verwenden Sie trockenes Laubholz mit einem Feuchtigkeitsgehalt von maximal 20%.
4. Vor jeder Heizperiode sollten die Dichtungen ersetzt werden (Schnur in der Tür, Schnur unter der Glasscheibe).
5. Entfernen Sie regelmäßig Asche aus dem Aschekasten.
6. Überhitzen Sie den Einsatz nicht: die maximale Beladung beträgt 1/3 der Verbrennungskammergröße.
7. Die Glasscheibe sollte mit dem dafür vorgesehenen Mittel gereinigt werden, wobei darauf zu achten ist, dass es nicht direkt auf das Glas, sondern nur auf das Tuch aufgetragen wird.

### **EINLEITUNG**

**ANFORDERUNGEN SOWIE REGELN FÜR DIE INSTALLATION VON FEUERUNGEN WIE KAMINEINSÄTZE ODER HOLZGEHEIZTE FREISTEHENDE RAUMHEIZER SIND IN DEN FÜR DAS JEWEILIGE LAND GELTENDEN NORMEN SOWIE LANDESWIETEN UND LOKALEN VORSCHRIFTEN ZU FINDEN. DIE DARIN ENTHALTENEN BESTIMMUNGEN MÜSSEN EINGEHALTEN WERDEN!**

Um die Brandgefahr zu vermeiden, muss das Gerät gemäß den geltenden Normen und technischen Regeln, von denen in der Betriebsanleitung die Rede ist, installiert werden. Die Montage muss von einer fachkundigen Person durchgeführt werden. Das Gerät entspricht der Norm EN 13240 und ist CE-zertifiziert.

Beachten Sie immer die geltenden Vorschriften an dem Ort, an dem das Gerät installiert wird. Stellen Sie zunächst sicher, dass der Schornstein den Anforderungen entspricht.

Das Gerät muss gemäß den geltenden baurechtlichen Normen installiert werden. Der Einsatz muss in einem sicheren Abstand von jedweden brennbaren Produkten aufgestellt werden. Es kann notwendig sein, die Wand und die umgebenden Materialien zu sichern. Das Gerät muss auf einer festen, nicht brennbaren Unterlage stehen. Der Schornstein muss luftdicht und seine Wände müssen glatt sein, vor dem Anschluss muss er von Ruß und allen Verunreinigungen gereinigt werden. Die Verbindung zwischen dem Schornstein und dem Kamineinsatz muss dicht und aus nicht brennbaren Materialien hergestellt sowie vor Oxidation gesichert werden (Rauchrohr aus Stahl oder emailliert).

Falls der Schornstein zu schwachen Zug erzeugt, sollten neue Leitungen gelegt werden. Es ist auch wichtig, dass der Schornstein keinen übermäßigen Zug erzeugt. Dann sollte im Schornstein ein Zugbegrenzer installiert werden. Eine Alternative ist auch ein spezieller Aufsatz auf den Schornstein, der die Zugkraft reguliert. Die Prüfung des Schornsteins muss durch einen Schornsteinfegermeister durchgeführt werden und alle Änderungen dürfen nur von einer dazu berechtigten Firma ausgeführt werden, sodass die Anforderungen der im jeweiligen Land geltenden Vorschriften erfüllt werden.

## **VERWENDUNG**

Die freistehenden Öfen der Firma kratki.pl werden als Dauerbrandfeuerungen mit manueller Brennstoffzufuhr eingestuft, die mit dem Gebäude nur mit einem Verbinder verbunden ist, durch den die Abgase außerhalb des Gebäudes abgeführt werden und die mit einer schließbaren Feuertür ausgestattet sind. Sie sind für die Verbrennung von Laubholz wie Hainbuche, Eiche, Buche, Akazie, Ulme, Ahorn, Birke, mit einer Feuchtigkeit <20% (zulässig sind auch Braunkohlenbriketts und Holzbriketts) bestimmt. Sie dienen als zusätzliche Wärmequelle in den Räumen, in denen sie installiert sind.

## **EINLEITENDE INFOS ACHTUNG!**

Um die Brandgefahr zu vermeiden, sollte der Heizer gemäß den entsprechenden Bauvorschriften und den technischen Empfehlungen in dieser Installations- und Bedienungsanleitung eingebaut werden. Das Projekt für die Installation des Kaminofens sollte von einem qualifizierten Fachmann erstellt werden. Vor der Inbetriebnahme ist eine technische Abnahme protokollarisch durchzuführen, an die eine Bescheinigung des Schornsteinfegermeisters und des Brandschutzspezialisten angehängt werden müssen

## **ALLGEMEINE HINWEISE**

- a) Vor Beginn der Installation des Heizers sollen ein Gutachten und eine Abnahme des Schornsteins in Bezug auf seine technischen Parameter und technischen Zustand - Dichtheit, Durchgängigkeit durchgeführt werden.
- b) Die Installation und die Inbetriebnahme des Heizers sollte von einem Installationsunternehmen mit entsprechenden Berechtigungen und Erfahrung durchgeführt werden.
- c) Der Heizer sollte so nah wie möglich am Schornstein aufgestellt werden. Der Raum, in dem er installiert wird, muss über ein effizientes Belüftungssystem und über die für den ordnungsgemäßen Betrieb des Heizers erforderliche Luftmenge verfügen.
- d) Vor der Benutzung des Heizers entfernen Sie die Aufkleber vom Glas.
- e) Die technischen Parameter des Heizers gelten für den in dieser Betriebsanleitung angegebenen Brennstoff.
- f) Es ist unabdingbar, die Termine der Kontrolle von Schornsteinleitungen (mindestens 2 Mal pro Jahr) einzuhalten.
- g) Gemäß den geltenden Gesetzen kann der Kaminofen nicht die einzige Wärmequelle sein, sondern nur eine Ergänzung der bestehenden Heizungsanlage. Der Grund dafür ist die Notwendigkeit, das Heizen des Gebäudes bei längerer Abwesenheit der Bewohner sicherzustellen.

Die Installation des Heizers sollte in Übereinstimmung mit den Bestimmungen der diesbezüglich geltenden Normen, baurechtlichen Anforderungen und Brandschutznormen durchgeführt werden. Die detaillierten Vorschriften bezüglich der Sicherheit der Konstruktion, des Brandschutzes und der Gebrauchssicherheit sind in den Vorschriften und Bauvorschriften des jeweiligen Landes enthalten.

## **AUSWAHL DES BRENNSTOFFS**

Empfohlene Brennstoffe

- Der Hersteller empfiehlt, Holzscheite von Laubbäumen wie: Buche, Hainbuche, Eiche, Erle, Birke, Esche und dergleichen mit Abmessungen von ca. 30 cm Länge und Durchmesser von 30-50 cm sowie Braunkohlebriketts zu verwenden.
- Die Feuchtigkeit des verwendeten Holzes soll 20% nicht überschreiten, was einem 2 Jahre lang nach

der Fällung konditionierten Holz entspricht, das unter einem Dach gelagert wurde.

### **Paliwo niezalecane**

Należy unikać do opalania urządzenia polan lub szczap o wilgotności powyżej 20%, gdyż może to spowodować nie osiągnięcie deklarowanych parametrów technicznych - obniżona moc cieplna.

Nie zaleca się stosować do opalania urządzenia polan drzew iglastych oraz drzew zażywczych, które powodują intensywne zakopcenie urządzenia oraz konieczność częstszego czyszczenia urządzenia i przewodu kominowego.

### **Nicht zulässige Brennstoffe**

In dem Heizer dürfen nicht verbrannt werden: Mineralien (z.B. Kohle, Tropenholz (z.B. Mahagoniholz), chemische Produkte oder Flüssigkeiten, wie Öl, Alkohol, Benzol, Naphthalin, Lamine, imprägnierte oder gepresste Holzstücke mit Bindemitteln, Abfälle. Wenn ein anderer Brennstoff zulässig ist, wird diese Information auf dem Typenschild angegeben.

Füllen Sie die Feuerung nicht vollständig mit Holz, die optimale Brennstoffmenge ist eine, die die Verbrennungskammer mit maximal 1/3 ihres Volumens füllt. Bevor Sie Holz hinzufügen, warten Sie, bis die Flammen fallen, geben Sie bei zu großer Glut kein Holz hinzu. Nach dem Anzünden des Feuers sollte die Verbrennungskammer mit Holz aufgefüllt werden, wobei Sie die Kammer für die Brenndauer vernünftigerweise entsprechend individuellen Erfahrungen füllen.

Die Tür muss immer geschlossen sein. Nach längerer Nichtbenutzung empfiehlt es sich, die erste Anzündung mit weniger Leistung zu starten.

### **MONTAGE UND INSTALLATION DES KAMINEINSATZES**

Die Installation des Heizers sollte von einer Person durchgeführt werden, die über die entsprechende Berechtigung zur Durchführung dieser Art von Montagearbeiten verfügt. Dies ist Voraussetzung für die sichere Benutzung des Einsatzes. Der Installateur sollte in der Garantiekarte eine korrekte Ausführung der Montagevorgänge bestätigen, indem er seine Unterschrift setzt und die Garantie stempelt. Wird diese Anforderung nicht erfüllt, verliert der Käufer den Anspruch an Garantie gegenüber den Hersteller des Heizers.

### **VORBEREITUNG ZUR MONTAGE**

Der Heizer wird montagefertig geliefert. Überprüfen Sie nach dem Auspacken die Vollständigkeit des Gerätes gemäß dieser Bedienungsanleitung. Überprüfen Sie zusätzlich die Funktion von:

- Mechanismus zum Einstellen der Luftzufuhr zur Verbrennungskammer (Aschekasten);
- Mechanismus des korrekten Schließens der Vordertür (Scharniere, Griff);
- die Verkleidung der Rauch- und Rauchgasleitungen sollte eine Feuerbeständigkeit von mindestens 60 Minuten aufweisen;
- die Montage der Heizers kann nach dem positiven Ergebnis des durchgeführten Gutachtens der Rauchleitung durch den Schornsteinfegermeister erfolgen.

### **ANSCHLUSS AN DEN SCHORNSTEIN**

Der freistehende Ofen sollte an einen individuellen Schornsteinkanal (Rauchgaskanal) angeschlossen werden.

Bestimmung des minimalen Schornsteinzuges für die Nennwärmeleistung [Pa]: Die Größe des Schornsteinzuges sollte betragen:

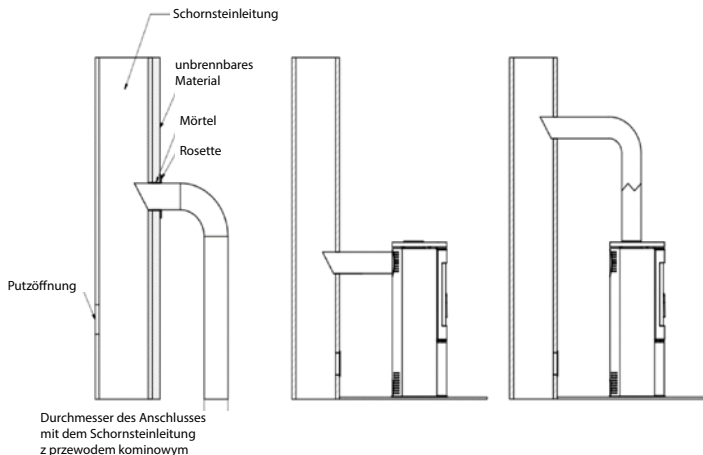
- Minimaler Zug -  $6 \pm 1$  Pa,
- Durchschnittlicher Zug -  $12 \pm 2$  Pa,
- Maximaler Zug -  $15 \pm 2$  Pa.

Der Schornstein muss luftdicht und seine Wände glatt sein. Vor dem Anschluss muss er von Ruß und allen Verunreinigungen gereinigt werden. Die Verbindung zwischen dem Schornstein und dem Kamineinsatz muss dicht

und aus nicht brennbaren Materialien gefertigt sowie vor Oxidation gesichert werden (Rauchrohr aus Stahl oder emailliert). Falls der Schornstein zu schwachen Zug erzeugt, sollten neue Leitungen gelegt

werden. Es ist auch wichtig, dass der Schornstein keinen übermäßigen Zug erzeugt. Dann sollte im Schornstein ein Zugbegrenzer installiert werden. Eine Alternative ist auch ein spezieller Aufsatz auf den Schornstein, der die Zugkraft reguliert. Die Prüfung der Schornsteinleitung muss durch einen Schornsteinfegermeister durchgeführt werden und die eventuellen Änderungen dürfen nur von einer berechtigten Firma ausgeführt werden, sodass die Anforderungen erfüllt werden.

Przykłady łączenia z kominem:



### **LÜFTUNG IN EINEM RAUM, IN DEM DER OFEN INSTALLIERT WIRD**

Der Ofen verbraucht für seine Arbeit Luft, deshalb ist es notwendig, eine angemessene Belüftung des Raums sicherzustellen, in dem das Gerät installiert ist. Die Zuluft-Lüftungsgitter des Lüftungssystems im Raum sollen gegen Selbstzündung gesichert werden.

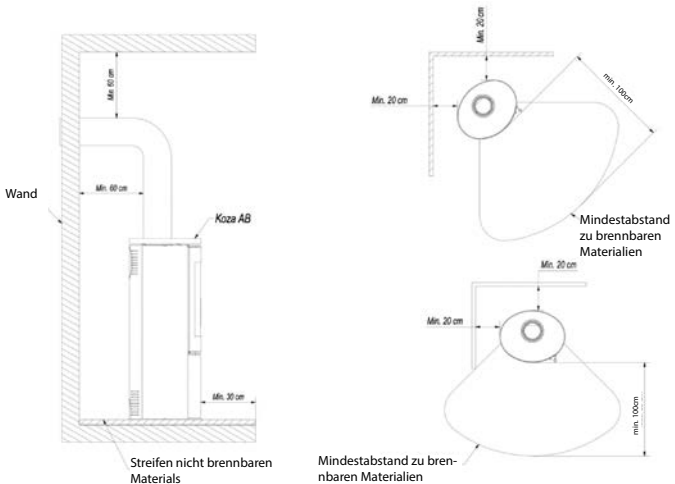
### **SICHERHEIT BEI AUFSTELLUNG DES OFENS - ABSTÄNDE**

Der Ofen sollte auf einem nicht brennbaren Untergrund mit einer Dicke von mindestens 20-30 mm aufgestellt werden, der leicht entflammare Boden vor der Ofentür sollte mit einem Streifen nicht brennbaren Materials mit einer Breite von mindestens 30 cm (z. B. Fliesen, Steinzeug, Stein, Glas oder Stahl) gesichert werden.

Der Ofen und die Anschlüsselemente des Rauchgasauslasssystems müssen von den brennbaren, ungeschützten Konstruktionselementen des Gebäudes einen Abstand von mindestens 60 cm und von den geschützten mindestens 20 cm aufweisen. Der Abstand von den Seiten und der Rückseite des Ofens zu brennbaren Materialien sollte mindestens 20 cm betragen, der Abstand von der Tür des Ofens / Glases zu brennbaren Materialien sollte mindestens 100 cm betragen.

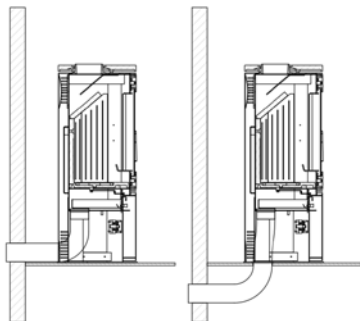
Bei allen Arbeiten im Zusammenhang mit dem Betrieb und der Bedienung des Ofens ist zu beachten, dass seine Stahlelemente eine hohe Temperatur aufweisen können. Für die Bedienung des Ofens sol-

len deshalb Schutzhandschuhe verwendet werden. Während des Betriebs und der Nutzung des Ofens müssen die Regeln eingehalten werden, welche die grundlegenden Sicherheitsbedingungen erfüllen:



- Machen Sie sich mit der Betriebsanleitung des Heizers vertraut und beachten Sie ihre Bestimmungen.
- Der Ofen sollte von einem Installateur gemäß den Sicherheitsvorschriften installiert und in Betrieb genommen werden.
- In der Nähe des Ofenglases keine temperaturempfindlichen Gegenstände lassen, das Feuer im Ofen nicht mit Wasser löschen, einen Ofen mit zerbrochenem Glas nicht benutzen, in der Nähe des Ofens dürfen sich keine leicht entzündlichen Elemente befinden.
- Gegenstände aus brennbaren Materialien müssen sich in einem Abstand von mindestens 1,5 m vom Ofen befinden.
- Halten Sie Kinder vom Ofen fern.
- Alle Reparaturen sollen von einem Installateur durchgeführt werden. Verwenden Sie nur Ersatzteile des Ofenherstellers.
- Ohne schriftliche Zustimmung des Herstellers dürfen keine Änderungen an der Konstruktion, in den Installationsregeln oder bei der Verwendung vorgenommen werden.

Zuluft von außen - Anschlussmethode.



Die Zuluft in die Verbrennungskammer kann vom Raum oder von außen erfolgen. Der Ofen hat einen eingebauten Lufteinlass von außen - Ansaugstutzen  $\phi$  100 mm. Die Einstellung der Primärluft erfolgt unter dem Rost durch einen Mechanismus (Regler), der unterhalb der Tür des Einsatzes angebracht ist. Der Ofen verfügt über ein dreifaches System der Zuluft in die Verbrennungskammer, Primär- und Sekundärluft.

Die Verteilung der Luft in die Verbrennungskammer erfolgt in dem Raum (Luftkammer) unterhalb der Rostplatte, auf der die Verbrennung stattfindet. Die Primärluft wird unter dem Rost im Boden der Verbrennungskammer zugeführt. Die Sekundärluft wird durch einen speziellen Kanal (auf der Rückseite des Ofens) durch ein System von Löchern in die Verbrennungskammer geleitet. Bei der sekundären Verbrennung werden die Partikel, die sich im Rauch befinden, verbrannt. Der Ofen verfügt auch über ein Luftvorhangsystem. Die durch das Umlenklech gelenkte Luft umströmt die Glasscheibe, wodurch die Flamme und der Rauch ferngehalten werden, was die Rußablagerung erheblich verringert. Auf diese Weise wird der Sauerstoff in den oberen Teil der Verbrennungskammer zugeführt, in der die Nachverbrennung von Gasen stattfindet, die bei der Verbrennung von Holz entstehen, was die Emission von schädlichem CO in die Atmosphäre reduziert.

Bei ausgewählten Modellen besteht die Möglichkeit, eine zusätzliche Klappe am Lufteinlass zu installieren, die nicht vom eingebauten Regler abhängig ist.

## **BETRIEB DES OFENS**

Achtung! Bei allen Arbeiten im Zusammenhang mit dem Betrieb und der Bedienung des Geräts ist zu beachten, dass die Elemente eine hohe Temperatur aufweisen können. Bei der Bedienung des Ofens sollen deshalb Schutzhandschuhe verwendet werden.

## **INBETRIEBNAHME UND BETRIEB DES OFENS**

### **ANHEIZEN DES KAMINOFENS / DES FREISTEHENDEN OFENS**

Die einzig richtige und empfohlene Art des Anzündens von Kaminen und freistehenden Öfen ist das sog. Anzünden von oben

#### **ANWEISUNG SCHRITT FÜR SCHRITT**

##### **1. VORBEREITUNG DER MATERIALIEN**

- Mehrere größere Holzscheite (zersplittert; max 20% Feuchtigkeitsgehalt; Durchmesser etwa 10-13 cm) - Eine Handvoll von kleinem Spaltholz für Anzündung (Durchmesser von ca. 2-5 cm, max Feuchtigkeitsgehalt 20%)
- Beliebiger Feueranzünder
- Streichhölzer/Feuerzeug



## 2. VORBEREITUNG DES OFENS UND DER FEUERUNG

- Alle Lüftungsklappen im Kamin öffnen
- Größere Holzscheite abwechselnd auf dem Boden der Feuerung stapeln
- An der Spitze der dicken Holzscheite eine Schicht von kleinen Spaltholz (nicht mehr als 3 Schichten) legen. Das Spaltholz lose legen, um einen freien Luftstrom zu gewährleisten
- Auf der oberen Schicht des Spaltholzes den Feueranzünder legen



### ANZÜNDEN

**Den Feueranzünder anzünden und die Tür des Kamins schließen. Je nach der Länge des Schornsteins und seines Zuges kann das Anzünden einige Minuten dauern. Bei ungenügendem Zug im Schornstein muss die Tür des Kamins in der Anfangsphase des Anzündens ein bisschen geöffnet werden. Eine gute Idee ist auch, das Fenster in dem Raum, in dem der Kamin installiert ist, ein bisschen zu öffnen um mehr Luft reinzulassen (nur für Geräte, die keinen eingebauten Lufteinlass von außen haben)**

Der Kamineinsatz ist für Holzfeuerung mit einem Feuchtigkeitsgehalt von bis zu 20% ausgelegt. Die Verwendung von Kohle, Koks, Kohlenstoffprodukten, Kunststoffen, Müll, Altkleidung und anderen brennbaren Stoffen ist nicht gestattet.

Es ist bedingt erlaubt, zertifizierte Holzbriketts aus Sägemehl oder Pellets, jedoch nur in kleinen Mengen zu verbrennen.

Die praktische Bewertung des Feuchtigkeitsgehalts des verwendeten Holzes sieht wie folgt aus. Das Holz, das einen Feuchtigkeitsgehalt von 18-20% aufweisen soll, muss ca. 18-24 Monate lang konditioniert werden oder in einer Trockenanlage getrocknet werden. Mit der Reduzierung der Holzfeuchte erhöht sich der Heizwert des Holzes, was eine finanzielle Ersparnis bedeutet - bis zu 30% des gesamten Holzbedarfs für eine Heizperiode. Bei der Verbrennung des Holzes von zu hohem Feuchtigkeitsgehalt kann zu einem übermäßigen Energieverbrauch für die Verdampfung der Feuchtigkeit und zur Bildung des Kondensats im Fuchs und in der Verbrennungskammer führen, was die Heizung des Raumes beeinträchtigt.

Eine weitere negative Erscheinung, die bei der Verwendung von Holz mit zu hohem Feuchtigkeitsgehalt beobachtet wird, ist die Bildung von Kresots - einer Ablagerung, die den Schornstein beschädigt und im Extremfall Brände und Feuer im Schornstein verursachen kann.

In Zusammenhang damit wird empfohlen, das Laubholz wie Eiche, Buche, Hainbuche, Birke zu verwenden. Nagelholz zeichnet sich durch niedrigere Energiewerte aus und seine Verbrennung verursacht eine intensive Verschmutzung der Glasscheibe.

**ACHTUNG: Verwenden Sie nicht einen unverkleideten Kamineinsatz, außer des Probeanheizens.**

## **WARTUNG DER FREISTEHENDEN RAUMHEIZER**

### **Wartung des Ofens**

Die Wartung des Ofens und der Rauchgasleitungen beruht auf Einhaltung folgender Richtlinien. Zu den periodischen oder geplanten Wartungsarbeiten des Ofens gehören: Beseitigung der Asche, Reinigung der vorderen Glasscheibe, Reinigung der Verbrennungskammer, Reinigung der Schornsteinleitung.

### **WARTUNG DER SCHORNSTEINLEITUNG**

Grundlage für den korrekten und sicheren Betrieb des Ofens ist ein ordnungsgemäß gereinigter und gewarteter Schornstein. Der Benutzer ist verpflichtet, den Schornstein gemäß den geltenden Vorschriften zu reinigen. Die Häufigkeit der Reinigung und Wartung hängt von der Isolierung und der Art des verwendeten Holzes ab. Bei der Verwendung von nicht konditioniertem Holz mit einem Feuchtigkeitsgehalt von mehr als 20% oder von Nadelholz besteht die Gefahr von Rußfeuer im Schornstein aufgrund der Ablagerung einer dicken Schicht brennbaren Kreosots, die regelmäßig entfernt werden sollte. Die nicht entfernte Kreosotschicht innerhalb des Kamineinsatzes zerstört die Dichtung und trägt zur Entstehung von Korrosion bei. Daher besteht eine Notwendigkeit für eine periodische Inspektion und Wartung des Ofens und der mit ihm zusammenwirkenden Elemente.

### **REINIGUNG DER FEUERUNG**

Vor und nach jeder Heizperiode sollte die Feuerung gründlich gereinigt und geprüft werden - das Belassen der Asche in der Aschenkastenschublade für eine längere Zeit führt zu chemischer Korrosion des Aschenkastens. Während des Betriebs sollte die Verbrennungskammer des Einsatzes regelmäßig gereinigt werden (die Häufigkeit dieses Vorgangs hängt von der Art und Feuchtigkeit des verwendeten Holzes ab). Für die Reinigung der Feuerung verwenden Sie einen Schürhaken, einen Schaber, eine Bürste, einen Kaminstaubsauger und Ascheabscheider.

### **REINIGUNG DER GLASSCHEIBE**

Die Glasscheibe erhitzt auf hohe Temperaturen, daher sollte die Reinigung nur dann erfolgen, wenn der Ofen abgekühlt ist. Für die Reinigung verwenden Sie nur zugelassene Mittel (Elemente des Einsatzes sollen damit nicht gereinigt werden). Verwenden Sie keine Scheuermittel, da diese die Scheibe kratzen können.

### **TÜR/DICHTUNGEN**

Die Reibflächen der Türscharniere und des Schließmechanismus sollen gelegentlich mit Graphitfett geschmiert werden. Vor jeder Heizperiode sollte der gesamte Ofen geprüft und gereinigt werden. Achten Sie besonders auf den Zustand der Dichtungen, ersetzen Sie diese bei Bedarf.

### **BESEITIGUNG DER ASCHЕ**

Die Asche sollte vor jedem Anheizen des Ofens beseitigt werden. Dies geschieht durch Entleeren des Aschebehälters unter dem Rost. Regelmäßiges Entleeren des Aschebehälters verhindert das Ausschütten der Asche nach außen. Nicht zulassen, dass die Asche über das Zäunchen heraustritt. Die Asche sollte aus dem kalten Ofen beseitigt werden.

### **AUSGEWÄHLTE MODELLE IN EINER VERSION MIT KACHELN**

Die Kacheln - aufgrund des Produktionsprozesses, weisen einzigartige Eigenschaften für eine gegebene Produktionscharge auf. Daher können sie leichte Verfärbungen, Farbunterschiede oder Haarrisse auf der Oberfläche haben. Diese Merkmale stellen keinen Mangel dar und beeinträchtigen nicht die Funktion des Produkts. Sie können auch keine Grundlage für die Beanstandung des Ofens sein. Während Lagerung, Transport und Montage soll man unbedingt die Oberfläche aus Kacheln vor mechanischer Beschädigung schützen.

## **PFLEGE DER KACHELN**

Zur Reinigung der Kacheln verwenden Sie ein trockenes Baumwolltuch oder Papiertücher. Keine Reinigungsmittel auf die Kacheln sprühen und kein feuchtes Tuch verwenden (besonders bei einem warmen Ofen). Die Feuchtigkeit kann verursachen, dass die kleinen, haarähnlichen Kratzer auf der keramischen Oberfläche deutlicher sichtbar sind, besonders bei hellen Farben, dies kann auch zum Brechen der Fugen führen. Es ist verboten, abrasive Materialien, welche die Kacheloberfläche zerkratzen können, sowie Ätzmittel zu verwenden.

**Achtung!** Alle Wartungsarbeiten können nur dann durchgeführt werden, wenn das Gerät abgekühlt ist.

## **ERSATZTEILE**

Wenn nach einigen Jahren der Nutzung einige Teile ausgetauscht werden müssen, wenden Sie sich bitte an den Verkäufer oder einen Vertreter unseres Unternehmens. Bei der Bestellung von Ersatzteilen geben Sie bitte die Daten auf dem Typenschild auf der Rückseite der Garantiekarte an, die auch nach Ablauf der Garantie aufzubewahren ist.

Dank dieser Daten und unserer Werksdokumentation ist der Verkäufer in der Lage, alle Ersatzteile in kurzer Zeit zu liefern.

## **ANOMALIEN, DIE WÄHREND DES BETRIEBS DES GERÄTES AUFTRETEN KÖNNEN**

Während des Betriebs des Geräts können bestimmte Anomalien auftreten, die auf Unregelmäßigkeiten

der Funktion hinweisen. Dies kann durch eine unsachgemäße Installation des Geräts, ohne Einhaltung der geltenden Bauvorschriften oder der Bestimmungen dieser Bedienungsanleitung verursacht werden oder durch andere unabhängige Umweltfaktoren.

Im Folgenden werden die häufigsten Ursachen für einen inkorrekten Betrieb des Geräts sowie die Methoden zur Lösung der Probleme dargestellt.

a) Austreten von Rauch bei geöffneter Tür:

- zu heftiges Öffnen der Tür (die Tür langsam öffnen); die Drosselklappe der Primärluft schließen,
- wenn der Schieber als Schornsteinzugregler installiert wurde - den Schieber jedes Mal öffnen, wenn die Tür geöffnet wird;
- ungenügende Luftzufuhr in den Raum, in dem das Gerät installiert ist (angemessene Belüftung im Raum sichern oder wenn möglich je nach Modell die Luft gemäß den Anweisungen in der Bedienungsanleitung in die Verbrennungskammer zuführen);
- atmosphärische Bedingungen: niedriger Druck, Nebel und Niederschlag, schnelle Temperaturänderungen;
- ungenügender Schornsteinzug (Schornstein überprüfen lassen).

b) Unzureichendes Heizen oder Auslöschen:

- zu geringe Brennstoffmenge im Ofen (Ofen entsprechend der Anleitung füllen);
- zu hohe Feuchtigkeit des zur Verbrennung verwendeten Holzes (Holz mit einem Feuchtigkeitsgehalt bis zu 20% verwenden), ein großer Teil der Energie geht bei der Wasserverdampfung verloren:
- zu kleiner Schornsteinzug (Schornstein überprüfen lassen).

c) Unzureichende Wärmeabgabe trotz guter Verbrennung in der Verbrennungskammer:

- kalorienarmes "weiches" Holz (Holz wie in der Anleitung empfohlen verwenden);
- zu hohe Feuchtigkeit des zur Verbrennung verwendeten Holzes (Holz mit einem Feuchtigkeitsgehalt bis zu 20% verwenden);
- zu stark zerkleinertes Holz, zu dicke Holzscheite:

d) Übermäßige Verschmutzung der Glasscheibe:

- zu wenig intensive Verbrennung (Brennen mit einer sehr kleinen Flamme, nur trockenes Holz als Brennstoff verwenden);
- Benutzung des harzhaltigen Nadelholzes als Brennstoff (nur trockenes Laubholz gemäß der Bedienungsanleitung als Brennstoff verwenden)

e) Der ordnungsgemäße Betrieb kann durch atmosphärische Bedingungen (Luftfeuchtigkeit, Nebel, Wind, atmosphärischer Druck) und manchmal durch nahe gelegene hohe Objekte gestört werden. Im Falle von wiederkehrenden Problemen wenden Sie sich an einen Schornsteinfegermeister wegen eines Gutachtens, das die Ursachen des Problems klären und die beste Lösung dafür angeben wird.

**ACHTUNG!** Bei langsamer Verbrennung entstehen organische Verbrennungsprodukte (Ruß und Wasserdampf) im Überschuss und bilden im Rauchkanal den Kreosot, der sich entzünden kann. In diesem Fall erfolgt im Schornstein eine plötzliche Verbrennung (große Flamme und hohe Temperatur) - die als Schornsteinbrand bezeichnet wird.

In einem solchen Fall soll man:

- die Luftzufuhr schließen;
- das korrekte Schließen der Tür überprüfen;
- die Feuerwehr benachrichtigen.

Die Herstellerfirma KRATKI.PL haftet nicht für Schäden, die infolge von Änderungen am Gerät und jeglicher Änderungen sonstiger Anlagen durch den Benutzer entstehen. Um die Qualität ihrer Produkte ständig zu verbessern, behält sich die Firma KRATKI.PL das Recht vor, die Geräte ohne Rücksprache zu ändern.

### **TYPENREIHE KOZA AB**

Die Typenreihe KOZA AB von freistehenden Raumheizern wurde für Ihre Bequemlichkeit und Ihren Komfort bei Einhaltung höchster Sicherheits- und Qualitätsstandards entwickelt und verbindet außergewöhnliche Eleganz und Ästhetik.

Alle zusätzlichen und nützlichen Informationen, darunter technische Daten, Schema der Luftzirkulation im Inneren des Kaminofens, Schema des Austausches der Glasscheibe, Schema der Abnahme und des Austausches der Tür und der Auskleidung Acumotte finden Sie am Ende der Bedienungsanleitung.

### **BESCHREIBUNG UND AUFBAU DES GERÄTS**

Der grundlegende Teil des Heizers ist ein Stahlmantel (Abbildung 1), in dem sich die Verbrennungskammer befindet. Die Vorderwand der Verbrennungskammer bildet eineahltür, die mit einer homogenen hitzebeständigen Glasscheibe und einem Schließriegel ausgestattet ist.

Die Tür ist in den Rahmen eingebettet. Die Verbrennungskammer ist mit Formplatten Acumotte ausgekleidet. Die Grundlage des Einsatzes ist ein zweischichtiger Boden, dessen Konstruktion zugleich die Luftzufuhrkammer bildet. Die Luftzufuhr erfolgt von außen über einen Luftansaugstutzen mit einem Durchmesser von 125 mm, der mit einem Einstellmechanismus ausgestattet ist. Die Zuluft in die Verbrennungskammer erfolgt auch durch die Öffnungen auf der Rückseite des Ofens - System für Nachverbrennung von Abgasen.

Auf der Grundlage ist ein Gussrost montiert, auf dem der Brennstoff verbrannt wird. Der Rost soll mit Rippen nach oben gelegt werden.

Die Ofenabfälle: Asche und Reste von unverbranntem Brennstoff werden im entnehmbaren Aschekasten gesammelt, der sich unter dem Rost befindet.

Über der Verbrennungskammer befindet sich ein Deflektor. Er bildet einen natürlichen Konvektionskanal für den Rauchgasfluss, der den Wärmeaustausch intensiviert.

Die Luftregulierung erfolgt über den Griff. Der maximal nach links verschobene Einstellgriff bedeutet, dass die Primärluftzufuhr geöffnet ist, während nach rechts verschobene Griff bedeutet, dass die Luftzufuhr geschlossen ist.

Während des Brennens im Einsatz umströmen die Verbrennungsgase die Wände der Verbrennungskammer, fließen unter dem unteren und oberen Deflektor und weiter in den Fuchs und durch das Rauchrohr gelangen sie in den Schornstein.

Die im Luftansaugkanal außerhalb des Gebäudes montierte Drosselklappe steuert die vom Kaminofen angesaugte Luftmenge und sorgt für die Optimierung des Verbrennungsprozesses.

Im Modell Koza AB mit Drehfuß ist ein Freigabehebel angebracht, der, wenn er gezogen wird, ermöglicht, dass der Ofenkörper, dank der im Fuß und am Fuchs des Heizers montierten Lager, gedreht werden kann.

## **KOZA K5**

Die Typenreihe KOZA K5 von freistehenden Raumheizern wurde für Ihre Bequemlichkeit und Ihren Komfort bei Einhaltung höchster Sicherheits- und Qualitätsstandards entwickelt und verbindet außergewöhnliche Eleganz und Ästhetik.

Alle zusätzlichen und nützlichen Informationen, darunter technische Daten, Schema der Luftzirkulation im Inneren des Kaminofens, Schema des Austausches der Glasscheibe, Schema der Abnahme und des Austausches der Tür und der Auskleidung Acumotte finden Sie am Ende der Bedienungsanleitung.

### **BESCHREIBUNG UND AUFBAU DES GERÄTS**

Der grundlegende Teil des Heizers ist ein Stahlmantel (Abbildung 6), in dem sich die Verbrennungskammer befindet. Die Vorderwand der Verbrennungskammer bildet eine Stahltür, die mit einer homogenen hitzebeständigen Glasscheibe und einem Schließriegel ausgestattet ist.

Die Tür ist in den Rahmen eingebettet. Die Verbrennungskammer ist mit Formplatten Acumotte ausgekleidet. Die Grundlage des Einsatzes ist ein zweischichtiger Boden, dessen Konstruktion zugleich die Luftzufuhrkammer bildet. Die Zuluft in die Verbrennungskammer erfolgt auch durch die Öffnungen auf der Rückseite des Ofens - System für Nachverbrennung von Abgasen.

Auf der Grundlage ist ein Gussrost montiert, auf dem der Brennstoff verbrannt wird. Der Rost soll mit Rippen nach oben gelegt werden.

Die Ofenabfälle: Asche und Reste vom unverbrannten Brennstoff werden im entnehmbaren Aschekasten gesammelt, der sich unter dem Rost befindet.

Über der Verbrennungskammer befindet sich ein Deflektor aus Vermiculit. Die Deflektoren bilden einen natürlichen Konvektionskanal für den Rauchgasfluss, der den Wärmeaustausch intensiviert.

Die Luftregulierung erfolgt über den Griff. Der maximal nach links verschobene Einstellgriff bedeutet, dass die Primärluftzufuhr geöffnet ist, während der nach rechts verschobene Griff bedeutet, dass die Luftzufuhr geschlossen ist.

Während des Brennens im Einsatz umströmen die Verbrennungsgase die Wände der Verbrennungskammer, fließen unter dem Deflektor und weiter in den Fuchs und durch das Rauchrohr gelangen sie in den Kamin.

Die im Luftansaugkanal außerhalb des Gebäudes montierte Drosselklappe steuert die vom Kaminofen angesaugte Luftmenge und sorgt für die Optimierung des Verbrennungsprozesses.

## **TYPENREIHE ORBIT**

Der freistehende Raumheizer KOZA ORBIT wurde für Ihre Bequemlichkeit und Ihren Komfort bei Einhaltung höchster Sicherheits- und Qualitätsstandards entwickelt und verbindet außergewöhnlicher Eleganz und Ästhetik.

Alle zusätzlichen und nützlichen Informationen, darunter technische Daten, Schema der Luftzirkulation im Inneren des Kaminofens, Schema des Austausches der Glasscheibe, Schema der Abnahme und des Austausches der Tür und der Auskleidung Acumotte finden Sie am Ende der Bedienungsanleitung.

### **BESCHREIBUNG UND AUFBAU DES GERÄTS**

Der grundlegende Teil des Heizers ist ein Stahlmantel (Abbildung 10), in dem sich die Verbrennungskammer befindet. Die Vorderwand der Verbrennungskammer bildet eine Stahltür, die mit einer homogenen hitzebeständigen Glasscheibe und einem Schließriegel ausgestattet ist.

Die Tür ist in der äußeren Grundlage des Körpers montiert. Die Verbrennungskammer ist mit Formplatten Acumotte ausgekleidet. Die Grundlage des Einsatzes ist ein zweischichtiger Boden, dessen Konstruktion zugleich die Luftzufuhrkammer bildet. Die Zuluft in die Verbrennungskammer erfolgt auch durch die Öffnungen auf der Rückseite des Ofens - System für Nachverbrennung von Abgasen.

Auf der Grundlage ist ein Gussrost montiert, auf dem der Brennstoff verbrannt wird. Der Rost soll mit Rippen nach oben gelegt werden.

Die Ofenabfälle: Asche und Reste vom unverbrannten Brennstoff werden im entnehmbaren Aschekasten gesammelt, der sich unter dem Rost befindet.

Über der Verbrennungskammer befindet sich ein Deflektor aus Vermiculit. Die Deflektoren bilden einen natürlichen Konvektionskanal für den Rauchgasfluss, der den Wärmeaustausch intensiviert.

Die Einstellung der Menge der in die Verbrennungskammer zugeführten Luft erfolgt durch die Drehbewegung des Griffs am Fuß auf der rechten Seite des Gerätes. Der gegen den Uhrzeigersinn gedrehte Griff zeigt die geöffnete Zufuhr der Primärluft, während der im Uhrzeigersinn gedrehte Griff bedeutet, dass die Luftzufuhr geschlossen ist.

Während des Brennens im Einsatz umströmen die Verbrennungsgase die Wände der Verbrennungskammer, fließen unter dem Deflektor und weiter in den Fuchs und durch das Rauchrohr gelangen sie in den Schornstein.

Die im Luftansaugkanal außerhalb des Gebäudes montierte Drosselklappe steuert die vom Kaminofen angesaugte Luftmenge und sorgt für die Optimierung des Verbrennungsprozesses.

## **TYPENREIHE JUNO**

Die Typenreihe JUNO von freistehenden Raumheizern wurde für Ihre Bequemlichkeit und Ihren Komfort bei Einhaltung höchster Sicherheits- und Qualitätsstandards entwickelt und verbindet außergewöhnlicher Eleganz und Ästhetik.

Alle zusätzlichen und nützlichen Informationen, darunter technische Daten, Schema der Luftzirkulation im Inneren des Kaminofens, Schema des Austausches der Glasscheibe, Schema der Abnahme und des Austausches der Tür und der Auskleidung Acumotte finden Sie am Ende der Bedienungsanleitung.

## **BESCHREIBUNG UND AUFBAU DES GERÄTS**

Der grundlegende Teil des Heizers ist ein Stahlmantel (Abbildung 14), in dem sich die Verbrennungskammer befindet. Die Vorderwand der Verbrennungskammer bildet eine Stahltür, die mit einer homogenen hitzebeständigen Glasscheibe und einem Schließriegel ausgestattet ist.

Die Tür ist in speziellen Halterungen am Körper des Geräts eingebettet. Die Verbrennungskammer ist mit Formplatten Acumotte ausgekleidet. Die Grundlage des Einsatzes ist ein zweischichtiger Boden, dessen Konstruktion zugleich die Luftzufuhrkammer bildet. Die Luftzufuhr erfolgt von außen über einen Luftansaugstutzen mit einem Durchmesser von 125 mm, der mit einem Einstellmechanismus ausgestattet ist.

Auf der Grundlage ist ein Gussrost montiert, auf dem der Brennstoff verbrannt wird. Der Rost soll mit Rippen nach oben gelegt werden.

Die Ofenabfälle: Asche und Reste vom unverbrannten Brennstoff werden im entnehmbaren Aschekasten gesammelt, der sich unter dem Rost befindet.

Über der Verbrennungskammer befindet sich ein Deflektor aus Stahl. Die Deflektoren bilden einen natürlichen Konvektionskanal für den Rauchgasfluss, der den Wärmeaustausch intensiviert.

Die Luftregulierung erfolgt über den Griff. Der maximal nach links verschobene Einstellgriff bedeutet, dass die Primärluftzufuhr geöffnet ist, während der nach rechts verschobene Griff bedeutet, dass die Luftzufuhr geschlossen ist.

Während des Brennens im Einsatz umströmen die Verbrennungsgase die Wände der Verbrennungskammer, fließen unter dem Deflektor und weiter in den Fuchs und durch das Rauchrohr gelangen sie in den Schornstein.

Die im Luftansaugkanal außerhalb des Gebäudes montierte Drosselklappe steuert die vom Kaminofen angesaugte Luftmenge und sorgt für die Optimierung des Verbrennungsprozesses.

## **TYPENREIHE THOR**

Die Typenreihe THOR von freistehenden Raumheizern wurde für Ihre Bequemlichkeit und Ihren Komfort bei Einhaltung höchster Sicherheits- und Qualitätsstandards entwickelt und verbindet außergewöhnliche Eleganz und Ästhetik.

Alle zusätzlichen und nützlichen Informationen, darunter technische Daten, Schema der Luftzirkulation im Inneren des Kaminofens, Schema des Austausches der Glasscheibe, Schema der Abnahme und

des Austausches der Tür und der Auskleidung Acumotte finden Sie am Ende der Bedienungsanleitung.

## **BESCHREIBUNG UND AUFBAU DES GERÄTS**

Der grundlegende Teil des Heizers ist ein Stahlmantel (Abbildung 18), in dem sich die Verbrennungskammer befindet. Die Vorderwand der Verbrennungskammer bildet eine Stahltür, die mit zwei hitzebeständigen Glasscheiben und einem Handgriff ausgestattet ist.

Die Tür ist in speziellen Halterungen am Körper des Geräts eingebettet. Die Verbrennungskammer ist mit Formplatten Acumotte ausgekleidet. Die Grundlage des Einsatzes ist ein zweischichtiger Boden, dessen Konstruktion zugleich die Luftzufuhrkammer bildet. Die Luftzufuhr erfolgt von außen über einen Luftansaugstutzen mit einem Durchmesser von 125 mm, der mit einem Einstellmechanismus ausgestattet ist.

Auf der Grundlage ist ein Gussrost montiert, auf dem der Brennstoff verbrannt wird. Der Rost soll mit Rippen nach oben gelegt werden.

Die Ofenabfälle: Asche und Reste vom unverbrannten Brennstoff werden im entnehmbaren Aschekasten gesammelt, der sich unter dem Rost befindet.

Über der Verbrennungskammer befinden sich ein Deflektor aus Vermiculit sowie ein Deflektor aus Stahl. Die Deflektoren bilden einen natürlichen Konvektionskanal für den Rauchgasfluss, der den Wärmeaustausch intensiviert.

Die Luftregulierung erfolgt über den Griff, der sich in der unteren Kammer hinter der Inspektionstür befindet. Der maximal nach links verschobene Einstellgriff bedeutet, dass die Primärluftzufuhr geöffnet ist, während der nach rechts verschobene Griff bedeutet, dass die Luftzufuhr geschlossen ist.

Während des Brennens im Einsatz umströmen die Verbrennungsgase die Wände der Verbrennungskammer, fließen unter dem Deflektor und weiter in den Fuchs und durch das Rauchrohr gelangen sie in den Schornstein.

Die im Luftansaugkanal außerhalb des Gebäudes montierte Drosselklappe steuert die vom Kaminofen angesaugte Luftmenge und sorgt für die Optimierung des Verbrennungsprozesses.

## **TYPENREIHE FALCON**

Die Typenreihe FALCON von freistehenden Raumheizern wurde für Ihre Bequemlichkeit und Ihren Komfort bei Einhaltung höchster Sicherheits- und Qualitätsstandards entwickelt und verbindet außergewöhnliche Eleganz und Ästhetik.

Alle zusätzlichen und nützlichen Informationen, darunter technische Daten, Schema der Luftzirkulation im Inneren des Kaminofens, Schema des Austausches der Glasscheibe, Schema der Abnahme und des Austausches der Tür und der Auskleidung Acumotte finden Sie am Ende der Bedienungsanleitung.

## **BESCHREIBUNG UND AUFBAU DES GERÄTS**

Der grundlegende Teil des Heizers ist ein Stahlmantel (Abbildung 22), in dem sich die Verbrennungskammer befindet. Die Vorderwand der Verbrennungskammer bildet eine Stahltür, die mit zwei hitzebeständigen Glasscheiben und einem Handgriff ausgestattet ist.

Die Tür ist in speziellen Halterungen am Körper des Geräts eingebettet. Die Verbrennungskammer ist mit Formplatten Acumotte ausgekleidet. Die Grundlage des Einsatzes ist ein zweischichtiger Boden, dessen Konstruktion zugleich die Luftzufuhrkammer bildet. Die Luftzufuhr erfolgt von außen über einen Luftansaugstutzen mit einem Durchmesser von 125 mm, der mit einem Einstellmechanismus ausgestattet ist.

Auf der Grundlage ist ein Gussrost montiert, auf dem der Brennstoff verbrannt wird. Der Rost soll mit Rippen nach oben gelegt werden.

Die Ofenabfälle: Asche und Reste vom unverbrannten Brennstoff werden im entnehmbaren Aschekasten gesammelt, der sich unter dem Rost befindet.

Über der Verbrennungskammer befinden sich ein Deflektor aus Vermiculit sowie ein Deflektor aus Stahl. Die Deflektoren bilden einen natürlichen Konvektionskanal für den Rauchgasfluss, der den Wärmeaustausch intensiviert.

Die Luftregulierung erfolgt über den Griff, der sich in der unteren Kammer hinter der Inspektionstür

befindet. Der maximal nach links verschobene Einstellgriff bedeutet, dass die Primärluftzufuhr geöffnet ist, während der nach rechts verschobene Griff bedeutet, dass die Luftzufuhr geschlossen ist.

## **TYPENREIHE ATLAS**

Die Typenreihe ATLAS von freistehenden Raumheizern wurde für Ihre Bequemlichkeit und Ihren Komfort bei Einhaltung höchster Sicherheits- und Qualitätsstandards entwickelt und verbindet außergewöhnliche Eleganz und Ästhetik.

Alle zusätzlichen und nützlichen Informationen, darunter technische Daten, Schema der Luftzirkulation im Inneren des Kaminofens, Schema des Austausches der Glasscheibe, Schema der Abnahme und des Austausches der Tür und der Auskleidung Acumotte finden Sie am Ende der Bedienungsanleitung.

## **BESCHREIBUNG UND AUFBAU DES GERÄTS**

Der grundlegende Teil des Heizers ist ein Stahlmantel (Abbildung 26), in dem sich die Verbrennungskammer befindet. Die Vorderwand der Verbrennungskammer bildet eine Stahltür, die mit einer homogenen hitzebeständigen Glasscheibe und einem Schließriegel ausgestattet ist.

Die Tür ist in der äußeren Grundlage des Körpers montiert. Die Verbrennungskammer ist mit Formplatten Acumotte ausgekleidet. Die Grundlage des Einsatzes ist ein zweischichtiger Boden, dessen Konstruktion zugleich die Luftzufuhrkammer bildet. Die Zuluft in die Verbrennungskammer erfolgt auch durch die Öffnungen auf der Rückseite des Ofens - System für Nachverbrennung von Abgasen.

Auf der Grundlage ist ein Gussrost montiert, auf dem der Brennstoff verbrannt wird. Der Rost soll mit Rippen nach oben gelegt werden.

Die Ofenabfälle: Asche und Reste vom unverbrannten Brennstoff werden im entnehmbaren Aschekasten gesammelt, der sich unter dem Rost befindet.

Über der Verbrennungskammer befindet sich ein Deflektor aus Vermiculit. Die Deflektoren bilden einen natürlichen Konvektionskanal für den Rauchgasfluss, der den Wärmeaustausch intensiviert.

Die Einstellung der Menge der in die Verbrennungskammer zugeführten Luft erfolgt durch die Drehbewegung des Griffs am Fuß auf der rechten Seite des Gerätes. Der gegen den Uhrzeigersinn gedrehte Griff zeigt die geöffnete Zufuhr der Primärluft, während der im Uhrzeigersinn gedrehte Griff bedeutet, dass die Luftzufuhr geschlossen ist.

Während des Brennens im Einsatz umströmen die Verbrennungsgase die Wände der Verbrennungskammer, fließen unter dem Deflektor und weiter in den Fuchs und durch das Rauchrohr gelangen sie in den Schornstein.

Die im Luftansaugkanal außerhalb des Gebäudes montierte Drosselklappe steuert die vom Kaminofen angesaugte Luftmenge und sorgt für die Optimierung des Verbrennungsprozesses.

## **OFEN ANTARES**

Der freistehende Raumheizer KOZA ORBIT wurde für Ihre Bequemlichkeit und Ihren Komfort bei Einhaltung höchster Sicherheits- und Qualitätsstandards entwickelt und verbindet außergewöhnliche Eleganz und Ästhetik.

Alle zusätzlichen und nützlichen Informationen, darunter technische Daten, Schema der Luftzirkulation im Inneren des Kaminofens, Schema des Austausches der Glasscheibe, Schema der Abnahme und des Austausches der Tür und der Auskleidung Acumotte finden Sie am Ende der Bedienungsanleitung.

## **BESCHREIBUNG UND AUFBAU DES GERÄTS**

Der grundlegende Teil des Heizers ist ein Stahlmantel (Abbildung 26), in dem sich die Verbrennungskammer befindet. Die Vorderwand der Verbrennungskammer bildet eine Stahltür, die mit einer homogenen hitzebeständigen Glasscheibe und einem Schließriegel ausgestattet ist.

Die Tür ist in der äußeren Grundlage des Körpers montiert. Die Verbrennungskammer ist mit Formplatten Acumotte ausgekleidet. Die Grundlage des Einsatzes ist ein zweischichtiger Boden, dessen Konstruktion zugleich die Luftzufuhrkammer bildet. Die Zuluft in die Verbrennungskammer erfolgt auch durch die Öffnungen auf der Rückseite des Ofens - System für Nachverbrennung von Abgasen.



Auf der Grundlage ist ein Gussrost montiert, auf dem der Brennstoff verbrannt wird. Der Rost soll mit Rippen nach oben gelegt werden.

Die Ofenabfälle: Asche und Reste vom unverbrannten Brennstoff werden im entnehmbaren Aschekasten gesammelt, der sich unter dem Rost befindet.

Über der Verbrennungskammer befinden sich zwei Deflektoren aus Stahl. Die Deflektoren bilden einen natürlichen Konvektionskanal für den Rauchgasfluss, der den Wärmeaustausch intensiviert.

Die Einstellung der Menge der in die Verbrennungskammer zugeführten Luft erfolgt durch die Drehbewegung des Griffs am Fuß auf der rechten Seite des Gerätes. Der gegen den Uhrzeigersinn gedrehte Griff zeigt die geöffnete Zufuhr der Primärluft, während der im Uhrzeigersinn gedrehte Griff bedeutet, dass die Luftzufuhr geschlossen ist.

Während des Brennens im Einsatz umströmen die Verbrennungsgase die Wände der Verbrennungskammer, fließen unter dem Deflektor und weiter in den Fuchs und durch das Rauchrohr gelangen sie in den Schornstein.

Die im Luftansaugkanal außerhalb des Gebäudes montierte Drosselklappe steuert die vom Kaminofen angesaugte Luftmenge und sorgt für die Optimierung des Verbrennungsprozesses

## **TYPENREIHE VEGA**

Die Typenreihe VEGA von freistehenden Raumheizern wurde für Ihre Bequemlichkeit und Ihren Komfort bei Einhaltung höchster Sicherheits- und Qualitätsstandards entwickelt und verbindet außergewöhnliche Eleganz und Ästhetik.

Alle zusätzlichen und nützlichen Informationen, darunter technische Daten, Schema der Luftzirkulation im Inneren des Kaminofens, Schema des Austausches der Glasscheibe, Schema der Abnahme und des Austausches der Tür und der Auskleidung Acumotte finden Sie am Ende der Bedienungsanleitung.

## **BESCHREIBUNG UND AUFBAU DES GERÄTS**

Der grundlegende Teil des Heizers ist ein Stahlmantel (Abbildung 26), in dem sich die Verbrennungskammer befindet. Die Vorderwand der Verbrennungskammer bildet eine Stahltür, die mit einer homogenen hitzebeständigen Glasscheibe und einem Schließriegel ausgestattet ist.

Die Tür ist in der äußeren Grundlage des Körpers montiert. Die Verbrennungskammer ist mit Formplatten Acumotte ausgekleidet. Die Grundlage des Einsatzes ist ein zweischichtiger Boden, dessen Konstruktion zugleich die Luftzufuhrkammer bildet. Die Zuluft in die Verbrennungskammer erfolgt auch durch die Öffnungen auf der Rückseite des Ofens - System für Nachverbrennung von Abgasen.

Auf der Grundlage ist ein Gussrost montiert, auf dem der Brennstoff verbrannt wird. Der Rost soll mit Rippen nach oben gelegt werden.

Die Ofenabfälle: Asche und Reste vom unverbrannten Brennstoff werden im entnehmbaren Aschekasten gesammelt, der sich unter dem Rost befindet.

Über der Verbrennungskammer befindet sich ein Deflektor aus Vermiculit. Die Deflektoren bilden einen natürlichen Konvektionskanal für den Rauchgasfluss, der den Wärmeaustausch intensiviert.

Die Einstellung der Menge der in die Verbrennungskammer zugeführten Luft erfolgt durch die Drehbewegung des Griffs am Fuß auf der rechten Seite des Gerätes. Der gegen den Uhrzeigersinn gedrehte Griff zeigt die geöffnete Zufuhr der Primärluft, während der im Uhrzeigersinn gedrehte Griff bedeutet, dass die Luftzufuhr geschlossen ist.

Während des Brennens im Einsatz umströmen die Verbrennungsgase die Wände der Verbrennungskammer, fließen unter dem Deflektor und weiter in den Fuchs und durch das Rauchrohr gelangen sie in den Schornstein.

Die im Luftansaugkanal außerhalb des Gebäudes montierte Drosselklappe steuert die vom Kaminofen angesaugte Luftmenge und sorgt für die Optimierung des Verbrennungsprozesses.

## Дровяные отопительные печи-камины

### Руководство по эксплуатации и установке

Данное руководство, вместе со всеми фотографиями, иллюстрациями и товарными знаками, защищено авторскими правами. Все права защищены. Ни руководство, ни какой-либо материал, содержащийся в нем, не могут быть воспроизведены без письменного разрешения автора. Информация, содержащаяся в этом документе, может быть изменена без предварительного уведомления. Производитель оставляет за собой право вносить исправления и изменения в данное руководство без предварительного уведомления.

**Благодарим Вас за оказанное доверие и выбор нашей печи-камина для отопления Вашего дома. Наш камин изготовлен для вашей безопасности и комфорта. Мы убеждены, что вовлеченность, с которой был разработан и изготовлен камин, будет отражаться в Вашей удовлетворенности сделанным выбором. Прежде чем приступить к установке и использованию, внимательно прочитайте все главы, содержащиеся в этом руководстве. Если у Вас есть какие-либо вопросы или сомнения, обратитесь в наш технический отдел. Любая дополнительная информация доступна на веб-сайте [www.kratki.com](http://www.kratki.com).**

Компания Kratki.pl Marek Bal является известным и уважаемым производителем отопительного оборудования, как на польском, так и на европейском рынках. Наша продукция изготавливается в соответствии со строгими стандартами. Каждая каминная вставка, изготовленная компанией, подвергается контролю качества на заводе, в ходе которого проходят тщательные испытания безопасности. Использование материалов самого высокого качества в производстве гарантирует конечным пользователям эффективную и надежную работу устройства. Данное руководство содержит всю информацию, необходимую для правильного подключения, эксплуатации и технического обслуживания каминной вставки.

### **ВНИМАНИЕ!!!**

**Пожалуйста, убедитесь, что печь-камин правильно используется: топите ее соответствующими дровами, регулярно чистите, и сможете наслаждаться прекрасным теплом и уютом во время длинных осенних и зимних вечеров. Ниже приведены некоторые рекомендации по правильному техническому обслуживанию каминных вставок Kratki.pl:**

1. Каминная вставка должна быть установлена и застроена квалифицированными специалистами.
2. Не реже одного раза в год следует провести осмотр дымохода.
3. Для топки используйте сухие дрова лиственных пород с влажностью не более 20%.
4. Перед каждым отопительным сезоном замените уплотнение (шнур в дверке, шнур под стеклом).
5. Регулярно удаляйте золу из зольного ящика.
6. Не перегревайте каминную вставку: максимальная загрузка составляет 1/3 размера камеры сгорания.
7. Стекло следует очищать соответствующими препаратами. Препарат наносить на тряпку, не на стекло.

### **ВВЕДЕНИЕ**

**ТРЕБОВАНИЯ, КАСАЮЩИЕСЯ УСЛОВИЙ И ПРАВИЛ УСТАНОВКИ КАМИНОВ, ТАКИХ КАК КАМИННЫЕ ВСТАВКИ ИЛИ ОТДЕЛЬНОСТОЯЩИЕ ДРОВЯНЫЕ ОТОПИТЕЛЬНЫЕ КАМИНЫ, МОЖНО НАЙТИ В СТАНДАРТАХ, ДЕЙСТВУЮЩИХ В КАЖДОЙ СТРАНЕ, А ТАКЖЕ В НАЦИОНАЛЬНОМ И МЕСТНОМ ЗАКОНОДАТЕЛЬСТВЕ. СОДЕРЖАЩИЕСЯ В НИХ ПОСТАНОВЛЕНИЯ СЛЕДУЕТ ОБЯЗАТЕЛЬНО СОБЛЮДАТЬ!**

Во избежание риска возникновения пожара, устройство должно быть установлено в соответствии с действующими стандартами и техническими правилами, указанными в данном руководстве. Его установка должна выполняться профессионалом или квалифицированным специалистом. Устройство соответствует стандарту EN 13240 и обладает сертификатом CE.

Всегда следует соблюдать правила, действующие в месте, в котором устанавливается устройство. Во-первых, убедитесь, подходит ли дымоход для подключения камина.

Устройство должно быть установлено в соответствии с действующими стандартами строительного законодательства. Каминная вставка должна быть установлена на безопасном расстоянии от легковоспламеняющихся элементов. Может потребоваться защита стен и материалов, окружающих каминную вставку. Устройство следует установить на твердую, негорючую основу. Дымовая труба должна быть герметичной, а ее стенки гладкими. Перед подключением ее следует очистить от сажи и любых загрязнений. Соединение между дымовой трубой и каминной вставкой должно быть герметичным, должно быть изготовлено из негорючих материалов и защищено от окисления (эмалированная или стальная каминная труба).

Если в дымоходе создается слабая тяга, необходимо рассмотреть прокладку новых каналов. Также важно, чтобы в дымоходе не создавалась чрезмерная тяга. В этом случае следует установить стабилизатор тяги дымохода. Альтернативой также являются специальные элементы окончания дымохода, которые регулируют тягу.

Проверка дымохода должна выполняться мастером трубочистом, а возможные переделки могут выполняться компанией, обладающей соответствующими разрешениями, таким образом, чтобы соблюдались требования законодательства, действующего в данной стране.

## **НАЗНАЧЕНИЕ**

Печи-камины компании kratki.pl – это твердотопливные печи-камины с ручной подачей топлива, соединенные со зданием только с помощью соединительного элемента, который отводит дымовые газы из здания наружу, а также с запирающейся каминной дверкой. Они предназначены для сжигания дров лиственных пород, то есть граба, дуба, бука, акации, вяза, клена, березы, с влажностью <20% (также допускается буроугольный брикет и древесные брикеты). Они служат дополнительными источниками тепла в помещениях, в которых они установлены

## **ПРЕДВАРИТЕЛЬНАЯ ИНФОРМАЦИЯ ВНИМАНИЕ!**

Во избежание риска возникновения пожара, отопительный камин должен быть установлен в соответствии с соответствующими строительными нормами и техническими указаниями, приведенными в этом руководстве по установке и эксплуатации. Проект установки камина должен выполняться квалифицированным специалистом. Перед вводом в эксплуатацию следует провести техническую приемку с оформлением акта, который должен сопровождаться заключениями мастера трубочиста и специалиста по противопожарной защите.

## **ОБЩИЕ ПРИМЕЧАНИЯ**

- a) Прежде чем приступить к установке отопительного камина, следует провести экспертизу и приемку дымохода относительно его технических параметров и технического состояния, т.е. герметичности и проходимости.
- b) Установка и запуск отопительного камина должны выполняться компанией, обладающей соответствующими разрешениями и опытом.
- c) Отопительный камин должен быть расположен как можно ближе к дымоходу. Помещение, в котором он будет установлен, должно обладать эффективной системой вентиляции и необходимым количеством воздуха для правильной работы отопительного камина.
- d) Перед использованием отопительного камина, удалите наклейки со стекла.
- e) Технические параметры отопительного камина действительны для топлива, указанного в этом руководстве.
- f) Следует обязательно соблюдать сроки осмотров дымохода (минимум 2 раза в год).
- g) В соответствии с действующим законодательством камин не может быть единственным источником тепла, а всего лишь дополнением к существующей отопительной установке. Это обосновано необходимостью обеспечения отопления здания в случае долгосрочного отсутствия жителей.

Установка отопительного камина должна проводиться в соответствии с положениями применимых в этом отношении стандартов, требованиями строительного законодательства и действующими правилами пожарной безопасности. Подробные положения по безопасности конструкции, пожарной безопасности и безопасности использования содержатся в распоряжениях и строительных нормах, действующих в данной стране.

## **ВЫБОР ТОПЛИВА**

Рекомендуемое топливо

- Производитель рекомендует использовать дрова лиственных пород, таких как: бук, граб, дуб, ольха, береза, ясень и т.д., с размерами поленьев: длиной примерно 30 см и диаметром примерно 30 см до 50 см, а также с буроугольными брикетами.
- Влажность древесины, используемой для топки камина, не должна превышать 20%, что соответствует древесине, выдержанной два года после вырубки, и хранящейся под навесом.

### **Нерекомендуемое топливо**

Следует избегать использования поленьев с влажностью выше 20% для топки камина, так как это может привести к недостижению заявленных технических параметров и снижению теплоотдачи. Не рекомендуется использовать для топки камина дрова хвойных пород и смоленые дрова, так как это может вызвать интенсивное закопчение устройства и необходимость более частой очистки устройства и дымохода.

### **Запрещенное топливо**

Для топки отопительного камина не могут использоваться: минералы (например, уголь, тропическая древесина (например, махагони), химические продукты или жидкие вещества, такие как: масло, спирт, бензин, нафталин, ламинированные доски, пропитанные или спрессованные куски дерева, склеенные клеем, мусор. Если разрешено другое топливо, информация будет размещена на шильдике.

Не следует полностью загружать каминную топку дровами. Оптимальное количество топлива заполняет топку до 1/3 ее объема. Перед добавлением поленьев следует подождать, пока пламя не уменьшится. Не следует добавлять дрова, если в каминной топке сильный жар. После розжига огня камера сгорания должна быть дополнена дровами путем укладки топлива таким образом, чтобы рационально загрузить камеру для предусмотренного времени горения, определенного пользователем на основе индивидуального опыта.

Дверка всегда должна быть закрытой. После длительного неиспользования рекомендуется разжигать камин с меньшей мощностью.

### **УСТАНОВКА И ПОДКЛЮЧЕНИЕ КАМИННОЙ ВСТАВКИ**

Установка отопительного камина должна выполняться лицом, обладающим соответствующими разрешениями для выполнения такого рода монтажных работ. Это условие безопасного использования каминной вставки. Установщик должен подтвердить в гарантийном талоне правильное выполнение монтажных операций путем подписания и проставления печати. В случае несоблюдения этого требования, Покупатель теряет право на гарантийные претензии к изготовителю отопительного камина.

### **ПОДГОТОВКА К УСТАНОВКЕ**

Отопительный камин поставляется готовым к установке. После распаковки устройства необходимо проверить комплектность устройства в соответствии с данным руководством по эксплуатации. Кроме того, проверьте:

- работу механизма регулировки подачи воздуха в камеру сгорания (зольного ящика);
- работу механизма правильного запираения передней дверки (петлей, ручки);
- прочность кожухов дымоходов и газоходов – они должны иметь предел огнестойкости не ниже 60 минут;
- установка отопительного камина может быть выполнена только после положительного результата экспертизы мастера трубочиста относительно дымохода;

### **ПОДКЛЮЧЕНИЕ К ДЫМОХОДУ**

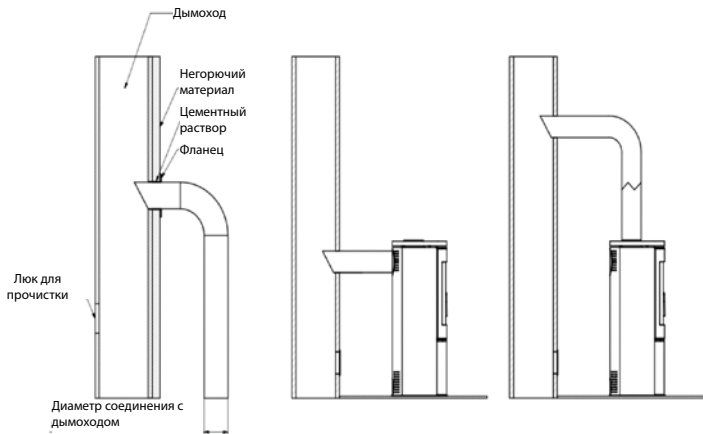
Печь-камин должна быть подключена к отдельному дымоходу (газоходу).

Определение минимальной тяги дымохода для номинальной тепловой мощности [Па]: сила тяги дымохода должна составлять:

- минимальная тяга  $6 \pm 1$  Па,
- средняя, рекомендуемая тяга  $12 \pm 2$  Па,
- максимальная тяга  $15 \pm 2$  Па.

Дымовая труба должна быть герметичной, а ее стенки гладкими. Перед подключением ее следует очистить от сажи и любых загрязнений. Соединение между дымовой трубой и устройством должно быть герметичным, должно быть изготовлено из негорючих материалов и защищено от окисления (эмалированная, стальная каминная труба). Если в дымоходе создается

слабая тяга, необходимо рассмотреть прокладку новых каналов. Также важно, чтобы в дымоходе не создавалась чрезмерная тяга. В этом случае следует установить стабилизатор тяги дымохода. Альтернативой также являются специальные элементы окончания дымохода, которые регулируют тягу. Проверка дымохода должна выполняться мастером трубочистом, а возможные переделки могут выполняться компанией, обладающей соответствующими разрешениями, таким образом, чтобы соблюдались соответствующие требования. Подключение к дымоходу должно выполняться в соответствии со стандартом. Минимальная эффективная высота газовых труб составляет 4-6 мб. Длина соединения устройства с дымоходом не должна превышать 1/4 общей высоты дымохода.



### **ВЕНТИЛЯЦИЯ В ПОМЕЩЕНИИ, В КОТОРОМ УСТАНОВЛЕН КАМИН**

Камин, в ходе своей работы, потребляет воздух, поэтому необходимо обеспечить надлежащую вентиляцию помещения, в котором установлено устройство. Воздухозаборные решетки для системы вентиляции в помещении должны быть защищены от samozакрывания.

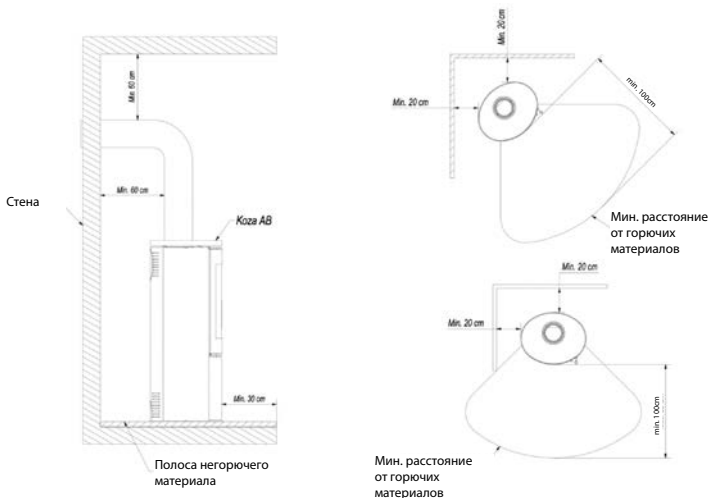
### **БЕЗОПАСНОСТЬ, УСТАНОВКА КАМИНА, РАССТОЯНИЯ**

Камин должен быть помещен на негорючую основу толщиной не менее 20-30 мм. Легковоспламеняющийся пол перед дверкой отопительного камина должен быть предохранен полосой негорючего материала шириной не менее 30 см (например, керамической плитки, плитки грес, камня, стеклянного или стального основания).

Камин и соединительные элементы вытяжной системы для удаления выхлопных газов должны находиться на расстоянии не менее 60 см от горючих, незащищенных конструктивных частей здания и не менее 20 см – от защищенных. Расстояние от боковых сторон и задней части камина до горючих материалов должно составлять не менее 20 см, расстояние от дверки камина/стекла до горючих материалов – не менее 100 см.

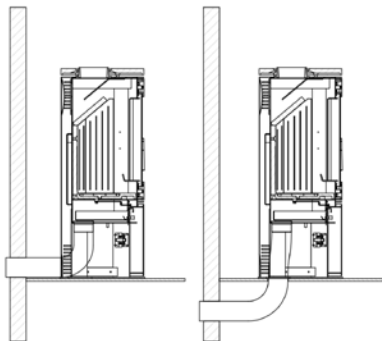
Во время всех действий, связанных с использованием и эксплуатацией камина, следует помнить, что его стальные детали могут иметь высокую температуру, поэтому необходимо использовать

защитные перчатки. Во время эксплуатации и использования камина должны соблюдаться правила, обеспечивающие основные условия безопасности:



- Ознакомьтесь с руководством по эксплуатации отопительного камина и строго следуйте его положениям;
- Камин должен быть установлен и запущен установщиком в соответствии с правилами безопасности;
- Не оставляйте предметы, обладающие большой чувствительностью к высоким температурам, в непосредственной близости от стекла камина, не тушите огонь в топке водой, не используйте камин с треснутым стеклом; в непосредственной близости от камина не должны находиться легковоспламеняющиеся элементы;
- предметы из горючих материалов должны располагаться на расстоянии не менее 1,5 м от камина;
- Не позволяйте детям близко подходить к камину;
- Все ремонтные работы должны выполняться установщиком; следует использовать запасные части производителя камина;
- Любые изменения в конструкции, правилах установки и использования без письменного согласия производителя неприемлемы;

Воздухозаборник для подачи воздуха извне, способы подключения.



Приток дополнительного воздуха в камеру сгорания может осуществляться из помещения или снаружи. Камин обладает встроенным воздухозаборником для подачи воздуха извне, патрубок 100 мм. Регулировка первичного воздуха под колосниковой решеткой осуществляется с помощью одного механизма (регулятора), расположенного под дверкой каминной вставки. Камин обладает тройной системой подачи воздуха в камеру сгорания, первичный и вторичный воздух.

Разделение воздуха в камеру сгорания происходит в пространстве (воздушной камере) ниже колосниковой решетки, на которой происходит сжигание. Первичный воздух поставляется под колосниковую решетку, которая находится в полу камеры сгорания. Вторичный воздух подается специальным каналом (расположенным на задней стенке камина) через систему отверстий в камеру сгорания. Вторичное сгорание представляет собой догорание частиц, присутствующих в дыме. Камин также обладает системой воздушной завесы. Воздух, направляемый рулем, «ометает» стекло, заставляя огонь и дым отходить от него, что значительно снижает осаждение на нем сажи. Таким образом, кислород подается в верхнюю часть камеры сгорания, в которой происходит догорание газов, возникающих в результате сгорания дров, что уменьшает выброс вредного CO в атмосферу.

В некоторых моделях существует возможность установки дополнительной заслонки на воздухозаборнике, независимой от встроенного регулятора.

## **ЗАПУСК И ЭКСПЛУАТАЦИЯ КАМИННОЙ ВСТАВКИ ОБЩИЕ ПРИМЕЧАНИЯ**

### **РАЗЖИГАНИЕ КАМИННОЙ ВСТАВКИ/ПЕЧИ-КАМИНА**

Единственным правильным и рекомендуемым способом разжигания каминов и печей-каминов является так называемый верхний розжиг.

### **ПОШАГОВАЯ ИНСТРУКЦИЯ**

#### **1. ПОДГОТОВКА МАТЕРИАЛОВ**

- Несколько крупных поленьев (расщепленных дров; с влажностью не более 20%; диаметром примерно 10-13 см) – несколько небольших поленьев для розжига (диаметром примерно 2-5 см; с влажностью не более 20%),
- любые средства для розжига дров,
- Спички/зажигалка для камина.



## 2. ПОДГОТОВКА КАМИНА И КАМИННОЙ ТОПКИ

- Открыть все воздухозаборные отверстия/заслонки в камине.
- Крупные поленья попеременно поместить в нижнюю часть каминной топки.
- На вершину толстых поленьев поместить слой небольших поленьев (не более трех слоев).
- Поленья поместить, оставляя между ними зазоры для обеспечения свободного потока воздуха.
- на верхнем слое небольших поленьев поместить средство для розжига дров.



### РАЗЖИГАНИЕ

**Зажгите средство для розжига дров и закройте каминную дверку. В зависимости от длины дымохода и его тяги, розжиг может занять несколько минут или более. В случае недостаточной тяги в дымоходе, дверку камина на начальной стадии зажигания следует слегка приоткрыть. Также можно слегка приоткрыть окно в помещении, в котором установлен камин, для подачи большего количества воздуха (только в случае устройств, у которых нет встроенного воздухозаборника для подачи воздуха извне).**

Каминная вставка предназначена для топки дровами влажностью до 20%. Использование угля, кокса, углеродных продуктов, пластмасс, мусора, тряпок и других горючих веществ не допускается.

Условно разрешено топить камин сертифицированными древесными брикетами из опилок или древесных гранул, но только в небольших количествах.

Практическая оценка влажности используемых дров заключается в следующем. Древесину нужно выдержать в течение 18-24 месяцев или сушить в сушилке для древесины для того, чтобы уменьшить ее влажность 18-20%. При уменьшении влажности древесины увеличивается ее теплотворная способность, что означает экономию средств – даже до 30% общей массы древесины, необходимой для одного отопительного сезона. В случае использования дров слишком высокой влажностью для топки может произойти чрезмерное потребление энергии для испарения влаги и образования конденсата в дымоходе или в камере сгорания, что влияет на отопление помещения.

Другим негативным явлением, наблюдаемым при использовании дров слишком высокой влажностью, является образование креозота – осадка, разрушающего дымоход, который в крайних случаях может вызвать возгорание и пожар дымохода.

В связи с вышеизложенным рекомендуется использовать дрова лиственных пород: то есть дуба, бука, граба, березы. Дрова хвойных пород являются низкокачественными, и топка ними вызывает интенсивное закопчение стекла.

**ВНИМАНИЕ: Нельзя использовать каминную вставку без облицовки.**

## **НОРМАЛЬНАЯ ТОПКА И ТУШЕНИЕ КАМИНА**

Для того, чтобы предотвратить выход дыма из камина во время его работы, дверка должна быть всегда закрытой, за исключением момента разжигания, заполнения топливом и удаления золы. Во время разжигания необходимо обеспечить максимальную подачу воздуха. Следует полностью открыть регулятор подачи первичного воздуха. Можно держать приоткрытой дверцу до момента розжига огня. Во время розжига с открытой дверкой нельзя оставлять печь-камин без присмотра. Не используйте легковоспламеняющиеся жидкости, жиры или другие ненадлежащие препараты для облегчения розжига. После розжига, при нормальной работе камина, параметры горения можно регулировать с помощью регулятора подачи первичного воздуха, расположенного ниже дверки.

Наибольшее количество воздуха подается в камеру сгорания при полностью открытом регуляторе первичного воздуха, что приводит к интенсивному сгоранию топлива. Номинальные параметры камина достигаются при регуляторе первичного воздуха, открытом до 50%.

### **ТУШЕНИЕ**

Тушение происходит путем закрытия подачи первичного воздуха и в этом случае следует ждать самопроизвольного выгорания топлива.

Если необходимо быстро погасить пламя, следует засыпать камеру камина сухим песком или золой. Недопустимо тушить огонь, заливая его водой, так как это может повредить элементы камина.

## **ТЕХНИЧЕСКОЕ ОБСЛУЖИВАНИЕ ПЕЧЕЙ-КАМИНОВ**

### **ТЕХНИЧЕСКОЕ ОБСЛУЖИВАНИЕ КАМИНА**

Действия по техническому обслуживанию камина и дымохода заключаются в соблюдении следующих принципов. К периодическим или плановым работам по техническому обслуживанию относятся: удаление золы, очистка переднего стекла, очистка камеры сгорания, очистка дымохода.

### **ТЕХНИЧЕСКОЕ ОБСЛУЖИВАНИЕ ДЫМОХОДА**

Основой для правильной и безопасной работы камина является правильно очищенный дымоход. Пользователь обязан очищать дымоход в соответствии с действующими правилами. Частота очистки и обслуживания зависит от его изоляции и типа используемой древесины. Использование невыдержанной древесины с влажностью более 20% или дров хвойных пород может привести к возгоранию сажи в дымоходе из-за осаждения толстого слоя легковоспламеняющегося креозота, который следует регулярно удалять. Неудаленный слой креозота внутри каминной вставки разрушает уплотнение, а также способствует образованию коррозии. В связи с этим возникает необходимость периодической проверки и технического обслуживания камина и элементов, взаимодействующих с ним.

### **ОЧИСТКА КАМИННОЙ ТОПКИ**

До и после каждого отопительного сезона необходимо тщательно очистить и проверить каминную топку. Оставление золы в зольном ящике в течение более длительного периода вызывает его химическую коррозию. Во время эксплуатации необходимо проводить периодическую очистку камеры сгорания каминной вставки (периодичность очистки зависит от породы и влажности используемых дров). Для очистки элементов топки используются кочерга, скрепки, щетка, пылесосы для каминов, сепараторы для сбора золы.

### **ОЧИСТКА СТЕКЛА**

Стекло нагревается до высоких температур, поэтому его очистку следует производить только после полного остывания каминной топки. Для очистки следует использовать только сертифицированные средства, предназначенные для этой цели (нельзя очищать ими элементы каминной вставки). Нельзя использовать для этой цели абразивные средства, это может привести к царапинам.

### **ДВЕРКА/УПЛОТНЕНИЯ**

Поверхности трения дверных петель и запирающего механизма следует время от времени смазать графитовой смазкой. Перед каждым отопительным сезоном весь камин следует проверить и очистить. Обратите особое внимание на состояние уплотнений и при необходимости замените их.

## **УДАЛЕНИЕ ЗОЛЫ**

Зола должна быть удалена перед каждым использованием камина путем опорожнения зольного ящика под колосниковой решеткой. Регулярное опорожнение зольного ящика предотвращает попадание золы в помещение. Не допускайте высыпания золы через перегородку. Зола следует удалять только после полного остывания камина.

## **ВЫБРАННЫЕ МОДЕЛИ В ОПЦИИ С КАФЕЛЕМ**

Кафель – благодаря производственному процессу кафель обладает уникальными свойствами, характерными для данной производственной партии. Поэтому он может иметь обесцвечивание, различия в оттенках или капиллярные царапины на поверхности. Эти свойства не являются дефектами и не влияют на функцию изделия. Они не могут быть также основанием для претензий. При хранении, транспортировке и установке необходимо обязательно защитить поверхность кафельной облицовки от механических повреждений.

## **ТЕХНИЧЕСКОЕ ОБСЛУЖИВАНИЕ КАФЕЛЯ**

Для очистки кафеля используйте сухую хлопчатобумажную ткань или бумажные полотенца. Не распыляйте моющее средство на поверхность плитки и не используйте влажную ткань (особенно в случае теплого камина). Влажность может стать причиной того, что небольшие капиллярные царапины на керамических поверхностях станут более заметными, особенно в случае светлых цветов, а также может вызвать трещины на швах. Запрещается использовать острые абразивные материалы, которые могут поцарапать поверхность плитки, а также агрессивные средства.

**Примечание:** Все действия по техническому обслуживанию могут выполняться только после полного остывания устройства.

## **ЗАПАСНЫЕ ЧАСТИ**

Если после многих лет необходимо заменить некоторые детали, обратитесь к продавцу или к любому представителю нашей компании. При заказе запасных частей следует указать данные на шильдике, находящемся на обратной стороне гарантийного талона, который следует хранить даже после истечения срока гарантии.

С помощью этих данных и нашей заводской документации продавец сможет в короткие сроки доставить все запасные части

## **ОТКЛОНЕНИЯ, КОТОРЫЕ МОГУТ ВОЗНИКНУТЬ ВО ВРЕМЯ РАБОТЫ УСТРОЙСТВА**

Во время работы устройства могут появляться некоторые отклонения, указывающие на неисправности в его функционировании. Они могут быть связаны с неправильной установкой устройства без соблюдения применимых строительных норм или положений настоящего руководства, или по не зависящим от этого причинам, например, окружающей среды.

Ниже приведены наиболее частые причины неисправностей устройства вместе со способами их решения.

а) Выход дыма при открытой дверке:

- слишком быстрое открытие дверки (открывать медленно); закрыть заслонку подачи первичного воздуха;

- если в качестве регулятора тяги дымохода установлен шибер, открыть шибер каждый раз, когда дверка открывается;

- недостаточная подача воздуха в помещение, в котором установлено устройство (обеспечить достаточную вентиляцию в помещении или подавать воздух в камеру сгорания в соответствии с требованиями руководства, если это возможно в выбранной модели);

- атмосферные условия: низкое давление, туман и осадки, внезапные изменения температуры;

- недостаточная тяга в дымоходе (провести осмотр дымохода).

б) Недостаточное нагревание или тушение:

- недостаточное количество топлива в топке (загрузить топку в соответствии с руководством);

- слишком большая влажность дров, используемых для сжигания (использовать дрова с влажностью до 20%), большая часть полученной энергии теряется в процессе испарения воды;

- слишком слабая тяга дымохода (провести осмотр дымохода).

с) Недостаточное нагревание устройства, несмотря на хорошее сгорание в камере сгорания:

- низкокачественные «мягкие» дрова (использовать дрова в соответствии с руководством);  
- слишком большая влажность дров, используемых для сжигания (использовать дрова с влажностью до 20%);

- слишком измельченное дерево, слишком толстые поленья:

d) Чрезмерное загрязнение стекла:

- слишком низкая интенсивность горения (топка с очень небольшим пламенем; в качестве топлива использовать только сухие дрова);

- использование смоленых дров хвойных пород в качестве топлива (в качестве топлива использовать сухие дрова листовых пород, предусмотренные в руководстве по эксплуатации каминной вставки).

e) Надлежащее функционирование может быть нарушено атмосферными условиями (влажностью воздуха, туманом, ветром, атмосферным давлением), а иногда также близко расположенными объектами.

В случае повторяющихся проблем следует обратиться к трубочистой компании с просьбой провести экспертизу для подтверждения причины такого состояния и указания лучшего решения проблемы.

**ВНИМАНИЕ:** В случаях медленного горения образуются органические продукты сгорания (сажа и водяной пар), образуя в дымоходе креозот, который может воспламениться.

В этом случае в дымоходе происходит внезапное сгорание (большое пламя и высокая температура), называемое пожаром дымохода.

В этом случае необходимо:

- закрыть поступление воздуха;

- проверить правильность закрытия дверки;

- уведомить ближайшее подразделение пожарной службы.

Компания-производитель KRATKI.PL снимает с себя всю ответственность за ущерб, причиненный в результате любых изменений, произведенных пользователем в устройстве и любых модификаций остальной части установки. Для того, чтобы постоянно улучшать качество своей продукции, компания KRATKI.PL оставляет за собой право модифицировать устройства без уведомления.

## **СЕРИЯ KOZA AB**

Серия отопительных печей-каминов KOZA AB разработана для Вашего удобства и комфорта при соблюдении самых высоких стандартов безопасности и качества. Она сочетает исключительную элегантность и эстетику.

Всю дополнительную и полезную информацию, включая технические данные, схему циркуляции воздуха внутри камина, схему замены стекла, схему снятия и замены дверки, а также схему укладки и замены плитки Accumote, можно найти в конце руководства.

### **ОПИСАНИЕ И КОНСТРУКЦИЯ УСТРОЙСТВА**

Главной частью отопительного камина является стальной кожух (Рисунок 1), в котором расположена камера сгорания. Передняя стенка камеры сгорания представляет собой стальную дверку, оборудованную однородным, термостойким стеклом и запирающим засовом.

Дверка встроена в дверную коробку. Камера сгорания футерована керамикой Accumote. Основной каминной вставки является двухслойный пол, конструкция которого в то же время представляет собой воздухозаборную камеру. Приток воздуха осуществляется с помощью патрубка для подачи воздуха извне с диаметром 125 мм, оснащенного механизмом регулирования. Дополнительная подача воздуха в камеру сгорания также осуществляется через отверстия, расположенные на задней стенке – система дожига каминных газов.

На основу установлена чугунная колосниковая решетка, на которой происходит процесс сгорания топлива. Колосниковая решетка должна быть помещена ребрами вверх.

Каминные отходы, зола и остатки несгоревшего топлива, собираются в выдвижном зольном ящике, расположенном под колосниковой решеткой.

Над камерой сгорания расположен дефлектор. Он представляет собой естественный

конвекционный канал для выхода газов сгорания, интенсифицирующий теплообмен.

Регулировка воздуха осуществляется с помощью ручки. Регулировочная ручка, перемещенная максимально влево, означает открытый поток первичного воздуха. Ручка, перемещенная вправо, означает, что поток воздуха закрыт.

При сжигании в каминной вставке, газы проходят по стенкам камеры сгорания и затем под нижним и верхним дефлекторами, поступают в дымовой канал и достигают дымовой трубы через дымоход.

Такая заслонка устанавливается в канале для подачи воздуха извне и регулирует количество воздуха подаваемого в камин, а также отвечает за оптимизацию процесса сжигания.

В модели камина АВ на поворотной ножке установлен рычаг движения корпуса камина, потянув рычаг на себя, можно поворачивать корпус камина, благодаря подшипникам, установленным на ножке и под дымовым каналом камина.

#### **KOZA K5**

Отопительная печь-камин KOZA K5 разработана для Вашего удобства и комфорта при соблюдении самых высоких стандартов безопасности и качества. Сочетает исключительную элегантность и эстетику.

Всю дополнительную и полезную информацию, включая технические данные, схему циркуляции воздуха внутри камина, схему замены стекла, схему снятия и замены дверки, а также схему укладки и замены плитки Assimote, можно найти в конце руководства.

#### **ОПИСАНИЕ И КОНСТРУКЦИЯ УСТРОЙСТВА**

Главной частью отопительного камина является стальной кожух (Рисунок б), в котором расположена камера сгорания. Передняя стенка камеры сгорания представляет собой стальную дверку, оборудованную однородным, термостойким стеклом и запирающим засовом.

Дверка встроена в дверную коробку. Камера сгорания футерована керамикой Assimote. Основой каминной вставки является двухслойный пол, конструкция которого в то же время представляет собой воздухозаборную камеру. Дополнительная подача воздуха в камеру сгорания также осуществляется через отверстия, расположенные на задней стенке – система дожига каминных газов.

На основу установлена чугунная колосниковая решетка, на которой происходит процесс сгорания топлива. Колосниковая решетка должна быть помещена ребрами вверх.

Каминные отходы, зола и остатки несгоревшего топлива, собираются в выдвижном зольном ящике, расположенном под колосниковой решеткой.

Над камерой сгорания расположен вермикулитовый дефлектор. Дефлекторы представляют собой естественные конвекционные каналы для потока газов сгорания, интенсифицирующие теплообмен.

Регулировка воздуха осуществляется с помощью ручки. Регулировочная ручка, перемещенная максимально влево, означает открытый поток первичного воздуха. Ручка, перемещенная вправо, означает, что поток воздуха закрыт.

#### **KOZA ORBIT**

Отопительная печь-камин KOZA ORBIT разработана для Вашего удобства и комфорта при соблюдении самых высоких стандартов безопасности и качества. Сочетает исключительную элегантность и эстетику.

Всю дополнительную и полезную информацию, включая технические данные, схему циркуляции воздуха внутри камина, схему замены стекла, схему снятия и замены дверки, а также схему укладки и замены плитки Assimote, можно найти в конце руководства.

#### **ОПИСАНИЕ И КОНСТРУКЦИЯ УСТРОЙСТВА**

Главной частью отопительного камина является стальной кожух (Рисунок 10), в котором расположена камера сгорания. Передняя стенка камеры сгорания представляет собой стальную дверку, оборудованную однородным, термостойким стеклом и запирающим засовом.

Дверка установлена в наружном основании корпуса. Камера сгорания футерована керамикой Acumotte. Основой каминной вставки является двухслойный пол, конструкция которого в то же время представляет собой воздухозаборную камеру. Дополнительная подача воздуха в камеру сгорания также осуществляется через отверстия, расположенные на задней стенке – система дожига каминных газов.

На основу установлена чугунная колосниковая решетка, на которой происходит процесс горения топлива. Колосниковая решетка должна быть помещена ребрами вверх.

Каминные отходы, зола и остатки несгоревшего топлива, собираются в выдвижном зольном ящике, расположенном под колосниковой решеткой.

Над камерой сгорания расположен вермикулитовый дефлектор. Дефлекторы представляют собой естественные конвекционные каналы для выхода газов сгорания, интенсифицирующие теплообмен.

Количество воздуха, поступающего в камеру сгорания, регулируется вращательным движением ручки, находящейся на ноже по правой стороне устройства. Ручка, перемещенная против часовой стрелки, означает, что первичный воздух открыт. Ручка, перемещенная по часовой стрелке, означает, что первичный воздух закрыт.

## **СЕРИЯ JUNO**

Серия отопительных печей-каминов JUNO разработана для Вашего удобства и комфорта при соблюдении самых высоких стандартов безопасности и качества. Сочетает исключительную элегантность и эстетику.

Всю дополнительную и полезную информацию, включая технические данные, схему циркуляции воздуха внутри камина, схему замены стекла, схему снятия и замены дверки, а также схему укладки и замены плитки Acumotte, можно найти в конце руководства.

### **ОПИСАНИЕ И КОНСТРУКЦИЯ УСТРОЙСТВА**

Главной частью отопительного камина является стальной кожух (Рисунок 14.), в котором расположена камера сгорания. Передняя стенка камеры сгорания представляет собой стальную дверку, оборудованную однородным, термостойким стеклом и запирающим засовом.

Дверка установлена в специальные держатели в корпусе устройства. Камера сгорания футерована керамикой Acumotte. Основой каминной вставки является двухслойный пол, конструкция которого в то же время представляет собой воздухозаборную камеру. Приток воздуха осуществляется с помощью патрубка для подачи воздуха извне с диаметром 125 мм, оснащенного механизмом регулирования.

На основу установлена чугунная колосниковая решетка, на которой происходит процесс горения топлива. Колосниковая решетка должна быть помещена ребрами вверх.

Каминные отходы, зола и остатки несгоревшего топлива, собираются в выдвижном зольном ящике, расположенном под колосниковой решеткой.

Над камерой сгорания расположен стальной дефлектор. Дефлекторы представляют собой естественные, конвекционные каналы для выхода газов сгорания, интенсифицирующие теплообмен.

Регулировка воздуха осуществляется с помощью ручки. Регулировочная ручка, перемещенная максимально влево, означает открытый поток первичного воздуха. Ручка, перемещенная вправо, означает, что поток воздуха закрыт.

При сжигании в каминной вставке газы проходят по стенкам камеры сгорания и затем под дефлектором, поступают в дымовой канал и достигают дымовой трубы через дымоход.

Заслонка, установленная в канале для подачи воздуха извне, регулирует количество воздуха подаваемого в камин, а также отвечает за оптимизацию процесса сжигания.

## **СЕРИЯ THOR**

Серия отопительных печей-каминов THOR разработана для Вашего удобства и комфорта при соблюдении самых высоких стандартов безопасности и качества. Сочетает исключительную элегантность и эстетику.

Всю дополнительную и полезную информацию, включая технические данные, схему циркуляции

воздуха внутри камина, схему замены стекла, схему снятия и замены дверки, а также схему укладки и замены плитки Accumote, можно найти в конце руководства.

#### **ОПИСАНИЕ И КОНСТРУКЦИЯ УСТРОЙСТВА**

Главной частью отопительного камина является стальной кожух (Рисунок 18.), в котором расположена камера сгорания. Передняя стенка камеры сгорания представляет собой стальную дверку, оборудованную двумя термостойкими стеклами и запирающим засовом.

Дверка установлена в специальные держатели в корпусе устройства. Камера сгорания футерована керамикой Accumote. Основой каминной вставки является двухслойный пол, конструкция которого в то же время представляет собой воздухозаборную камеру. Приток воздуха осуществляется с помощью патрубка для подачи воздуха извне с диаметром 125 мм, оснащенного механизмом регулирования.

На основу установлена чугунная колосниковая решетка, на которой происходит процесс горения топлива. Колосниковая решетка должна быть помещена ребрами вверх.

Каминные отходы, зола и остатки несгоревшего топлива, собираются в выдвижном зольном ящике, расположенном под колосниковой решеткой.

Над камерой сгорания расположены стальной и вермикулитовый дефлекторы. Дефлекторы представляют собой естественные конвекционные каналы для выхода газов сгорания, интенсифицирующие теплообмен.

Регулировка воздуха осуществляется с помощью ручки, помещенной в нижнюю камеру за ревизионным люком. Регулировочная ручка, перемещенная максимально влево, означает открытый поток первичного воздуха. Ручка, перемещенная вправо, означает, что поток воздуха закрыт.

При сжигании в каминной вставке газы проходят по стенкам камеры сгорания и затем под дефлектором, поступают в дымовой канал и достигают дымовой трубы через дымоход.

Заслонка, установленная в канале для подачи воздуха извне, регулирует количество воздуха подаваемого в камин, а также отвечает за оптимизацию процесса сжигания.

#### **СЕРИЯ FALCON**

Серия отопительных печей-каминов FALCON разработана для Вашего удобства и комфорта при соблюдении самых высоких стандартов безопасности и качества. Сочетает исключительную элегантность и эстетику.

Всю дополнительную и полезную информацию, включая технические данные, схему циркуляции воздуха внутри камина, схему замены стекла, схему снятия и замены дверки, а также схему укладки и замены плитки Accumote, можно найти в конце руководства.

#### **ОПИСАНИЕ И КОНСТРУКЦИЯ УСТРОЙСТВА**

Главной частью отопительного камина является стальной кожух (Рисунок 22.), в котором расположена камера сгорания. Передняя стенка камеры сгорания представляет собой стальную дверку, оборудованную двумя термостойкими стеклами и запирающим засовом.

Дверка установлена в специальные держатели в корпусе устройства. Камера сгорания футерована керамикой Accumote. Основой каминной вставки является двухслойный пол, конструкция которого в то же время представляет собой воздухозаборную камеру. Приток воздуха осуществляется с помощью патрубка для подачи воздуха извне с диаметром 125 мм, оснащенного механизмом регулирования.

На основу установлена чугунная колосниковая решетка, на которой происходит процесс горения топлива. Колосниковая решетка должна быть помещена ребрами вверх.

Каминные отходы, зола и остатки несгоревшего топлива, собираются в выдвижном зольном ящике, расположенном под колосниковой решеткой.

Над камерой сгорания расположены стальной и вермикулитовый дефлекторы. Дефлекторы представляют собой естественные, конвекционные каналы для выхода газов сгорания, интенсифицирующие теплообмен.

Регулировка воздуха осуществляется с помощью ручки, помещенной в нижнюю камеру за ревизионным люком. Регулировочная ручка, перемещенная максимально влево, означает

открытый поток первичного воздуха. Ручка, перемещенная вправо, означает, что поток воздуха закрыт.

При сжигании в каминной вставке газы проходят по стенкам камеры сгорания и затем под дефлектором, поступают в дымовой канал и достигают дымовой трубы через дымоход.

Заслонка, установленная в канале для подачи воздуха извне, регулирует количество воздуха подаваемого в камин, а также отвечает за оптимизацию процесса сжигания.

## **СЕРИЯ ATLAS**

Серия отопительных печей-каминов ATLAS разработана для Вашего удобства и комфорта при соблюдении самых высоких стандартов безопасности и качества. Сочетает исключительную элегантность и эстетику.

Всю дополнительную и полезную информацию, включая технические данные, схему циркуляции воздуха внутри камина, схему замены стекла, схему снятия и замены дверки, а также схему укладки и замены плитки Assumote, можно найти в конце руководства.

### **ОПИСАНИЕ И КОНСТРУКЦИЯ УСТРОЙСТВА**

Главной частью отопительного камина является стальной кожух (Рисунок 26.), в котором расположена камера сгорания. Передняя стенка камеры сгорания представляет собой стальную дверку, оборудованную однородным, термостойким стеклом и запирающим засовом.

Дверка установлена в наружном основании корпуса. Камера сгорания футерована керамикой Assumote. Основной каминной вставки является двухслойный пол, конструкция которого в то же время представляет собой воздухозаборную камеру. Дополнительная подача воздуха в камеру сгорания также осуществляется через отверстия, расположенные на задней стенке – система дожига каминных газов.

На основу установлена чугунная колосниковая решетка, на которой происходит процесс горения топлива. Колосниковая решетка должна быть помещена ребрами вверх.

Каминные отходы, зола и остатки несгоревшего топлива, собираются в выдвижном зольном ящике, расположенном под колосниковой решеткой.

Над камерой сгорания расположен вермикулитовый дефлектор. Дефлекторы представляют собой естественные, конвекционные каналы для выхода газов сгорания, интенсифицирующие теплообмен.

Количество воздуха, поступающего в камеру сгорания, регулируется вращательным движением ручки, находящейся на ножке по правой стороне устройства. Ручка, перемещенная против часовой стрелки означает, что первичный воздух открыт. Ручка, перемещенная по часовой стрелке, означает, что первичный воздух закрыт.

При сжигании в каминной вставке газы проходят по стенкам камеры сгорания и затем под дефлектором, поступают в дымовой канал и достигают дымовой трубы через дымоход.

Заслонка, установленная в канале для подачи воздуха извне, регулирует количество воздуха подаваемого в камин, а также отвечает за оптимизацию процесса сжигания.

## **PIEC ANTARES**

Отопительный печь-камин KOZA ORBIT разработан для Вашего удобства и комфорта при соблюдении самых высоких стандартов безопасности и качества. Сочетает исключительную элегантность и эстетику.

Всю дополнительную и полезную информацию, включая технические данные, схему циркуляции воздуха внутри камина, схему замены стекла, схему снятия и замены дверки, а также схему укладки и замены плитки Assumote, можно найти в конце руководства.

### **ОПИСАНИЕ И КОНСТРУКЦИЯ УСТРОЙСТВА**

Главной частью отопительного камина является стальной кожух (Рисунок 26.), в котором расположена камера сгорания. Передняя стенка камеры сгорания представляет собой стальную дверку, оборудованную однородным, термостойким стеклом и запирающим засовом.

Дверка установлена на внешнюю основу корпуса. Камера сгорания футерована керамикой Assumote. Основой каминной вставки является двухслойный пол, конструкция которого в то же



время представляет собой воздухозаборную камеру. Дополнительная подача воздуха в камеру сгорания также осуществляется через отверстия, расположенные на задней стенке – система дожига каминных газов.

На основу установлена чугунная колосниковая решетка, на которой происходит процесс горения топлива. Колосниковая решетка должна быть помещена ребрами вверх.

Каминные отходы, зола и остатки несгоревшего топлива, собираются в выдвижном зольном ящике, расположенном под колосниковой решеткой.

Над камерой сгорания расположены два стальных дефлектора. Дефлекторы представляют собой естественные конвекционные каналы для выхода газов сгорания, интенсифицирующие теплообмен.

Количество воздуха, поступающего в камеру сгорания, регулируется вращательным движением ручки, находящейся на ножке по правой стороне устройства. Ручка, перемещенная против часовой стрелки означает, что первичный воздух открыт. Ручка, перемещенная по часовой стрелке, означает, что первичный воздух закрыт.

При сжигании в каминной вставке газы проходят по стенкам камеры сгорания и затем под дефлектором, поступают в дымовой канал и достигают дымовой трубы через дымоход.

Заслонка, установленная в канале для подачи воздуха извне, регулирует количество воздуха подаваемого в камин, а также отвечает за оптимизацию процесса сжигания.

## **СЕРИЯ VEGA**

Серия отопительных печей-каминов VEGA разработана для Вашего удобства и комфорта при соблюдении самых высоких стандартов безопасности и качества. Сочетает исключительную элегантность и эстетику.

Всю дополнительную и полезную информацию, включая технические данные, схему циркуляции воздуха внутри камина, схему замены стекла, схему снятия и замены дверки, а также схему укладки и замены плитки Assumote, можно найти в конце руководства.

### **ОПИСАНИЕ И КОНСТРУКЦИЯ УСТРОЙСТВА**

Главной частью отопительного камина является стальной кожух (Рисунок 26.), в котором расположена камера сгорания. Передняя стенка камеры сгорания представляет собой стальную дверку, оборудованную однородным, термостойким стеклом и запирающим засовом.

Дверка установлена на внешнюю основу корпуса. Камера сгорания футерована керамикой Assumote. Основой каминной вставки является двухслойный пол, конструкция которого в то же время представляет собой воздухозаборную камеру. Дополнительная подача воздуха в камеру сгорания также осуществляется через отверстия, расположенные на задней стенке – система дожига каминных газов.

На основу установлена чугунная колосниковая решетка, на которой происходит процесс горения топлива. Колосниковая решетка должна быть помещена ребрами вверх.

Каминные отходы, зола и остатки несгоревшего топлива, собираются в выдвижном зольном ящике, расположенном под колосниковой решеткой.

Над камерой сгорания расположен вермикулитовый дефлектор. Дефлекторы представляют собой естественные, конвекционные каналы для выхода газов сгорания, интенсифицирующие теплообмен.

Количество воздуха, поступающего в камеру сгорания, регулируется вращательным движением ручки, находящейся на ножке по правой стороне устройства. Ручка, перемещенная против часовой стрелки означает, что первичный воздух открыт. Ручка, перемещенная по часовой стрелке, означает, что первичный воздух закрыт.

При сжигании в каминной вставке газы проходят по стенкам камеры сгорания и затем под дефлектором, поступают в дымовой канал и достигают дымовой трубы через дымоход.

Заслонка, установленная в канале для подачи воздуха извне, регулирует количество воздуха подаваемого в камин, а также отвечает за оптимизацию процесса сжигания.

**(PL) RYSUNKI / (EN) FIGURES / (DE) ZEICHNUNGEN / (RU) РИСУНКИ**

1. Zwymiarowany rysunek pieca KOZA AB2. / Dimensioned Figure of the KOZA AB2 Stove.

Maßzeichnung des Ofens KOZA AB2./ Рисунок камина KOZA AB2 с определением размеров.

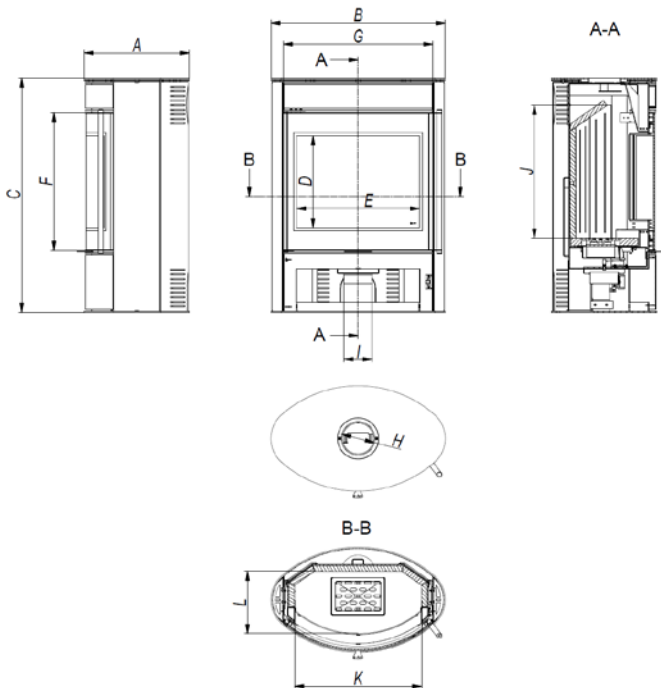
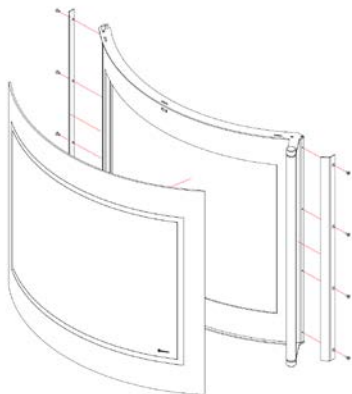


Tabela wymiarów 1. / Table of Dimensions 1. / Tabelle der Abmessungen 1

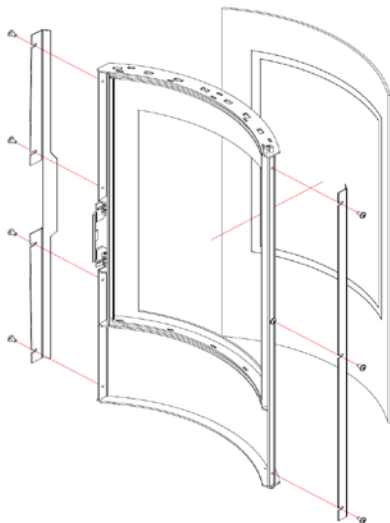
Wymiary	AB	AB Kamień	AB2G	AB KM50	AB N	AB N Kafel	AB N GLASS	AB N GLASS Kafel	AB NO
(A)	422	422	460	429	422	422	422	422	422
(B)	528	528	761	522	528	528	528	528	528
(C)	1052	1052	1023	1081	1086	1086	1086	1086	1109
(D)	427	427	597	427	430	430	700	700	430
(E)	290	290	621	290	290	290	360	360	290
(F)	604	604	602	604	604	604	703	703	604
(G)	388	388	653	388	385	385	380	380	385
(H)	146	146	146	146	146	146	146	146	146
(I)	98	98	123	98	98	98	98	98	123
(J)	470	470	580	470	470	470	470	470	470
(K)	225	225	555	222	222	222	222	222	222
(L)	292	292	272	292	292	292	292	292	292

Wymiary	v	AB S Kafel	AB S2	AB S2 Kafel	AB S CA-STO	AB S DR	AB S KM	AB S NO GLASS	AB S NO GLASS Kafel	AB S NO Kafel
(A)	422	422	460	460	422	422	422	426	426	422
(B)	528	528	761	761	528	528	528	528	528	528
(C)	1052	1052	1052	1052	1053	1052	1052	1109	1109	1109
(D)	430	430	430	430	430	430	430	700	700	430
(E)	290	290	540	540	290	290	290	356	356	290
(F)	604	604	602	602	655	604	604	703	703	604
(G)	385	385	649	649	395	385	385	380	380	385
(H)	146	146	146	146	146	146	146	146	146	146
(I)	98	98	123	123	98	98	98	123	123	123
(J)	470	470	460	460	478	478	470	470	470	470
(K)	222	222	296	296	277	222	222	195	195	222
(L)	292	292	555	555	292	292	292	292	292	292

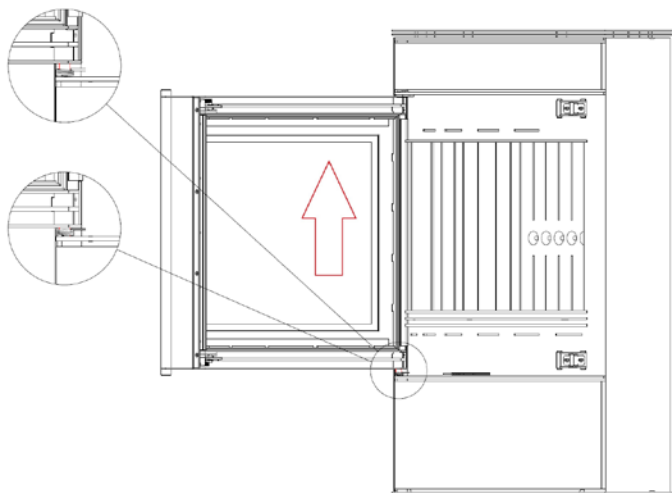
2. Schemat wymiany szyby KOZA AB2 / KOZA AB2 glass-replacement diagram

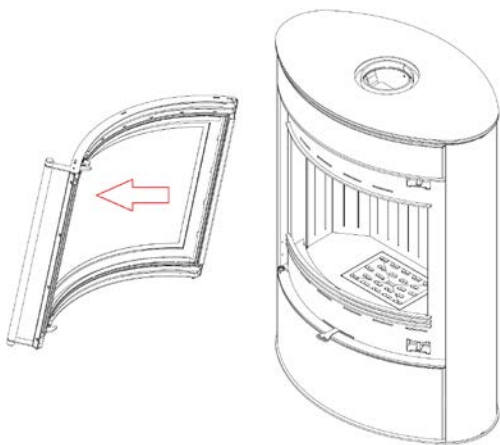
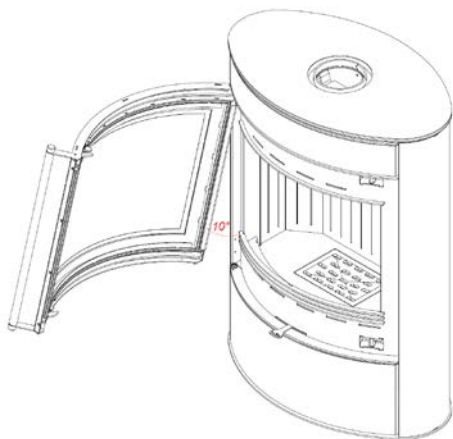


3. Schemat wymiany szyby KOZA AB / KOZA AB glass-replacement diagram

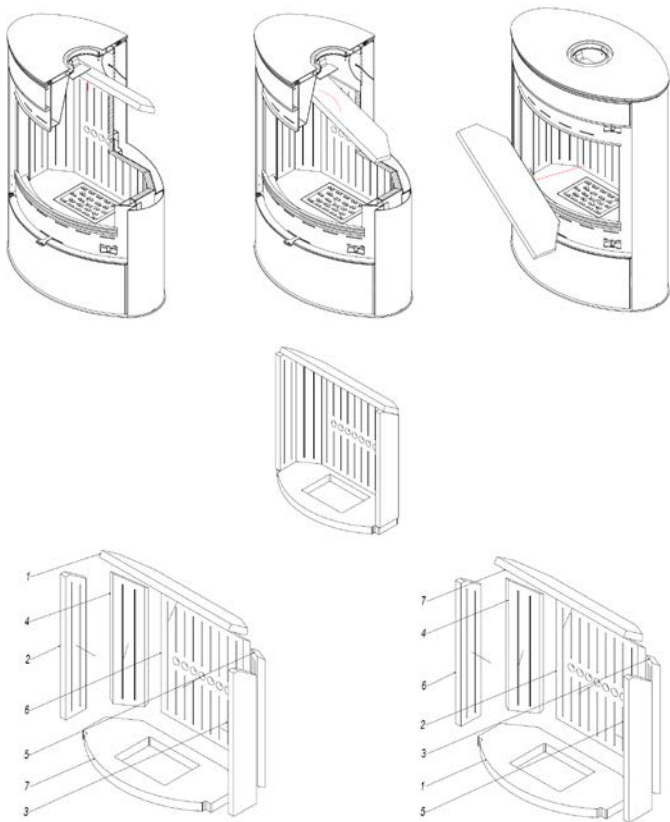


4. Schemat wymiany drzwi seria KOZA AB na przykładzie pieca KOZA AB2G / KOZA AB Series door-replacement diagram using the example of the KOZA AB2G Stove





5. (PL) Kolejność demontażu oraz wymiany deflektora i wyłożenia accumote – seria KOZA AB na przykładzie pieca KOZA AB2G / (EN) The procedure for the baffle and Acumotte lining disassembly and replacement – THE KOZA AB Series using the example of the KOZA AB2G Stove



6. Zwymiarowany rysunek pieca KOZA K5. / Dimensioned Figure of the KOZA K5 Stove.

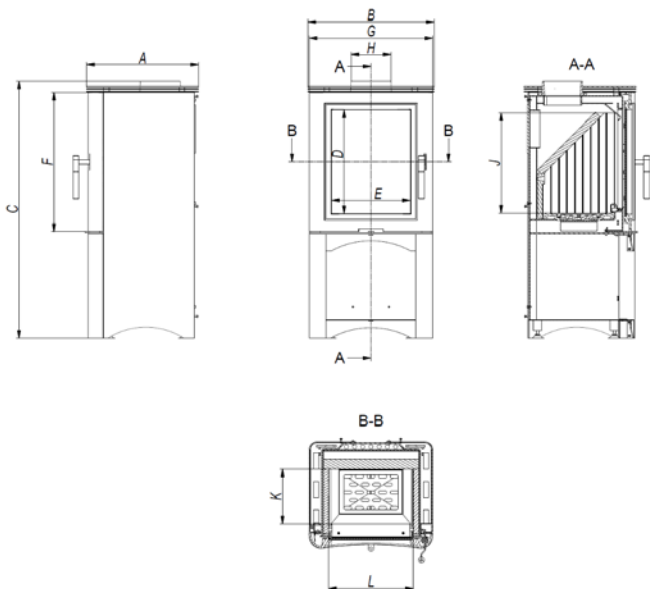
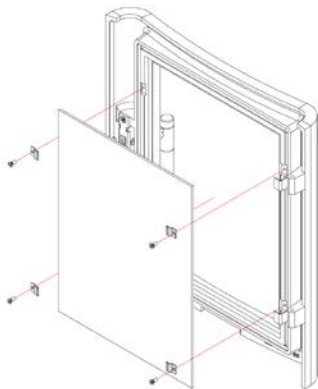


Tabela wymiarów 2. / Table of Dimensions 2.

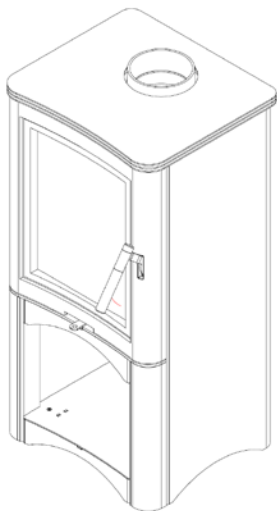
Wymiary	K5 SW	K5 SWD	K5 ST	K5 ST N
(A)	410	410	410	410
(B)	462	462	462	462
(C)	942	942	636	942
(D)	381	381	381	381
(E)	288	288	288	288
(F)	511	511	511	511
(G)	452	452	452	452
(H)	146	146	146	146
(I)	-	-	-	-
(J)	367	367	367	367
(K)	202	242	197	180
(L)	310	310	310	310

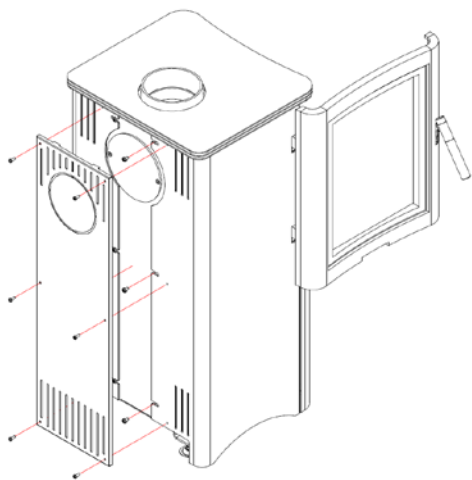
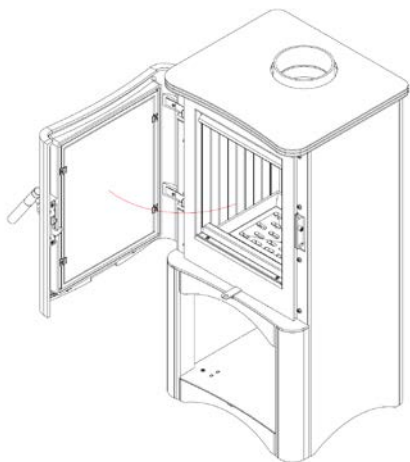


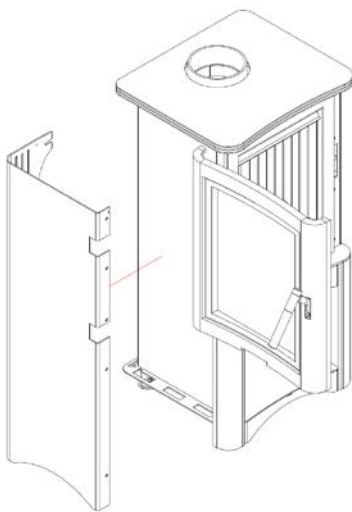
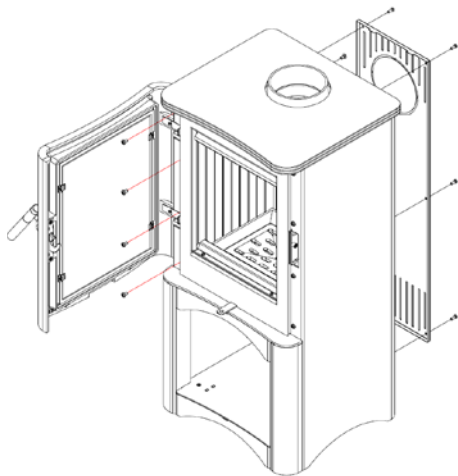
7. Schemat wymiany szyby KOZA K5 / The KOZA K5 glass-replacement diagram

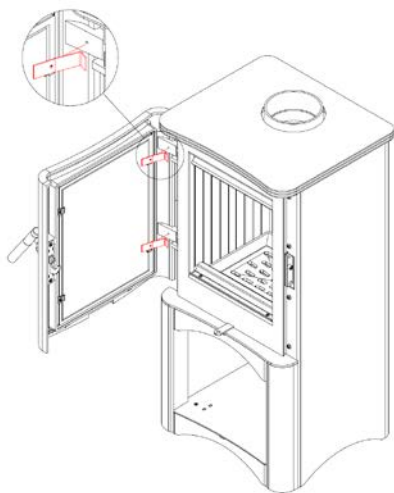
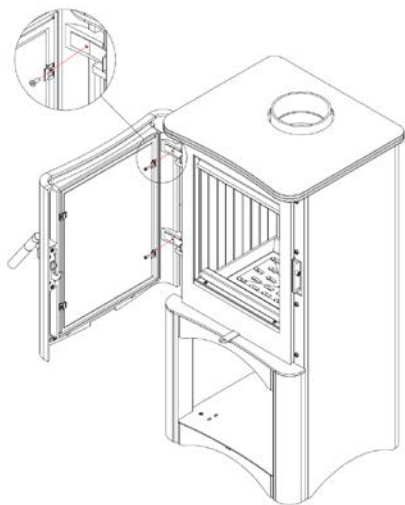


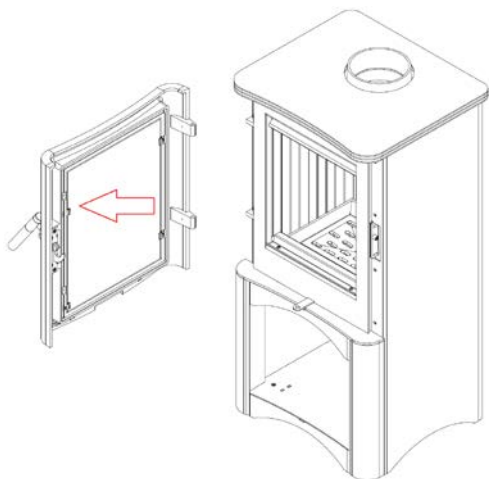
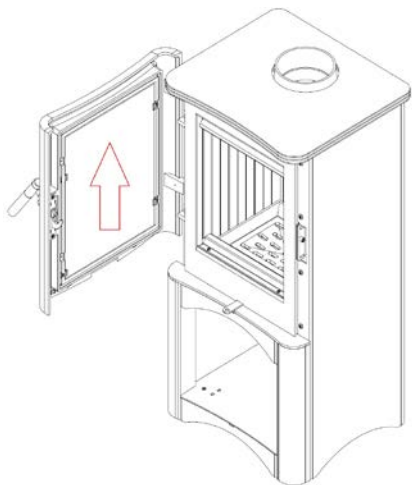
8. Schemat wymiany drzwi KOZA K5 / KOZA K5 door-replacement diagram



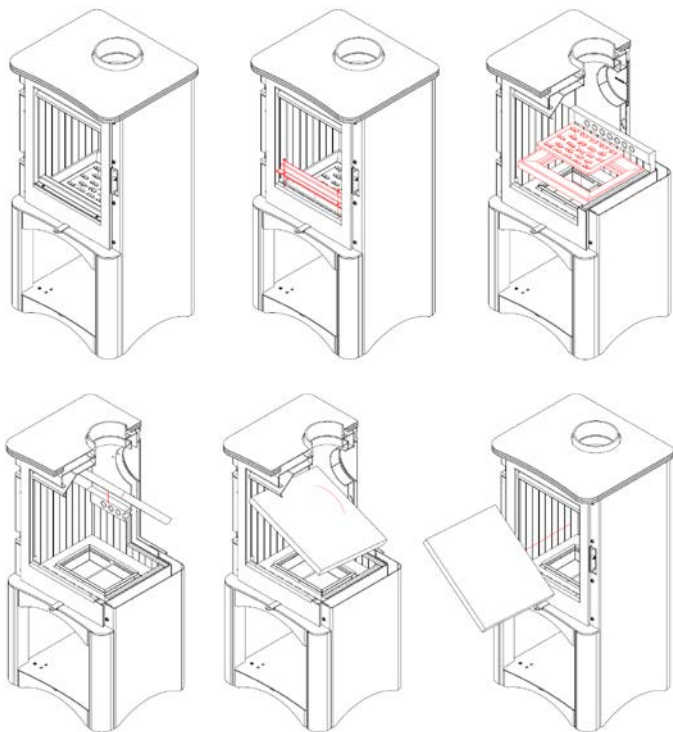


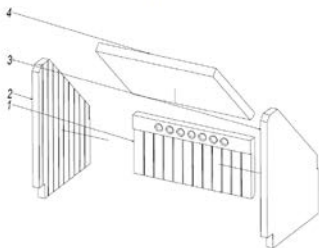
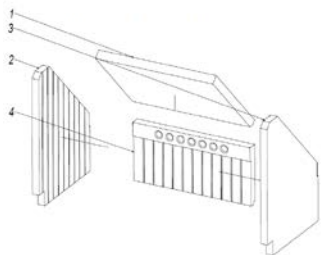






5. (PL) Kolejność demontażu oraz wymiany deflektora i wyłożenia accumote – KOZA K5  
(EN) The procedure for the baffle and Acumotte lining disassembly and replacement – KOZA K5





10. (PL) Zwymiarowany rysunek pieca KOZA ORBIT. / (EN) Dimensioned Figure of the KOZA ORBIT Stove.

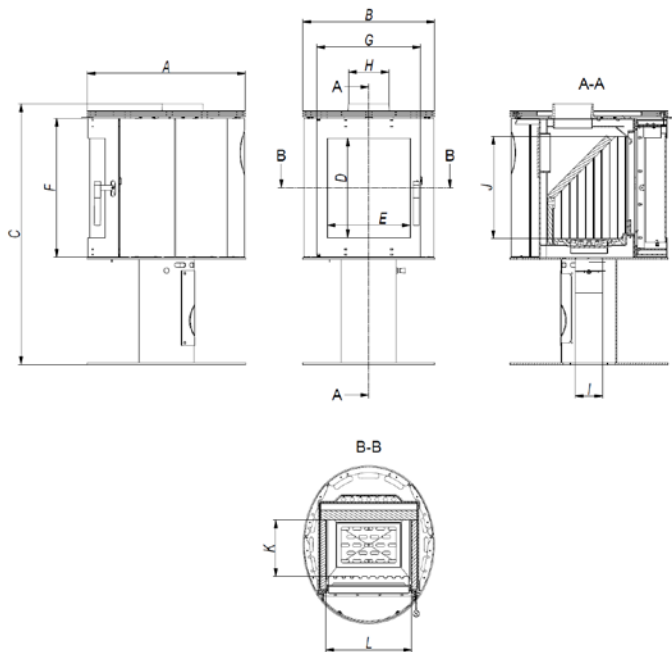
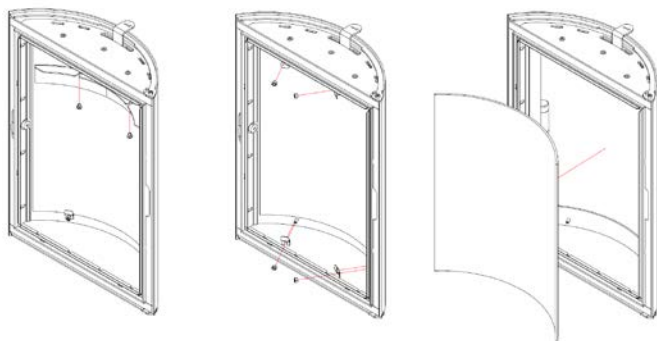




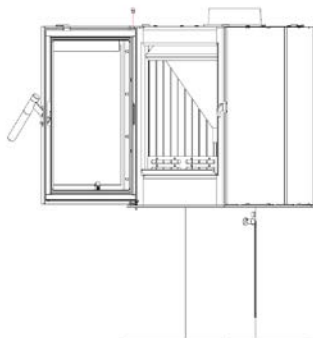
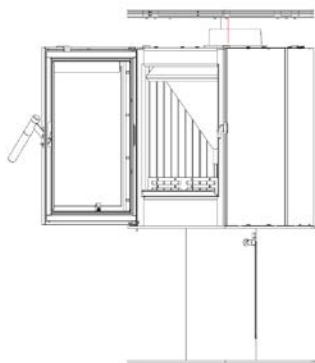
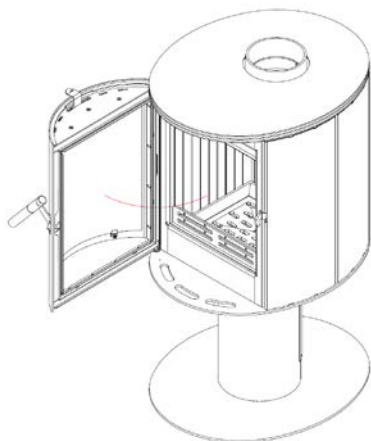
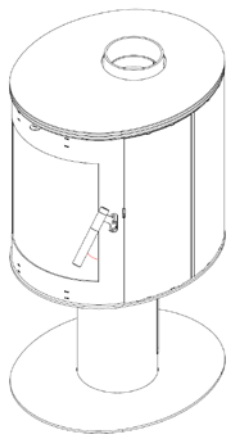
Tabela wymiarów 3. / Table of Dimensions 3.

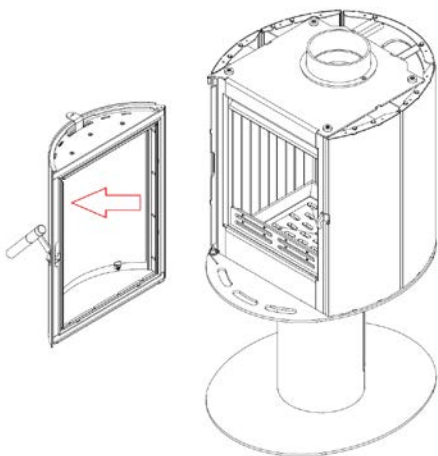
Wymiary	ORBIT
(A)	570
(B)	475
(C)	939
(D)	359
(E)	300
(F)	500
(G)	374
(H)	146
(I)	98
(J)	367
(K)	204
(L)	310

11. Schemat wymiany szyby KOZA ORBIT / KOZA ORBIT glass-replacement diagram

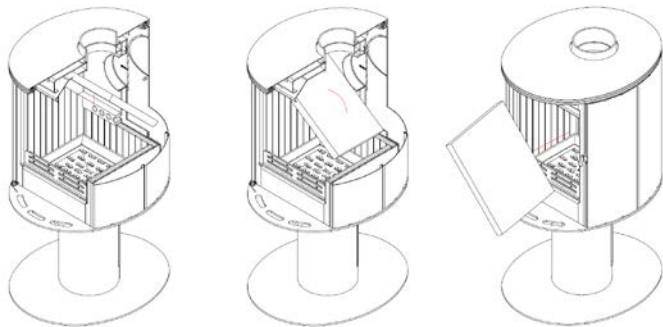


12. Schemat wymiany drzwi KOZA ORBIT / The KOZA ORBIT door-replacement diagram





13. Kolejność demontażu oraz wymiany deflektora i wyłożenia acumotte – KOZA ORBIT  
The procedure for the baffle and Acumotte lining disassembly and replacement – KOZA ORBIT



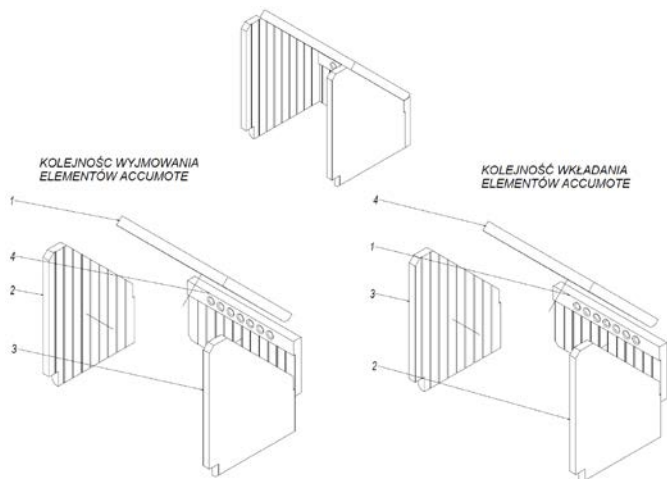
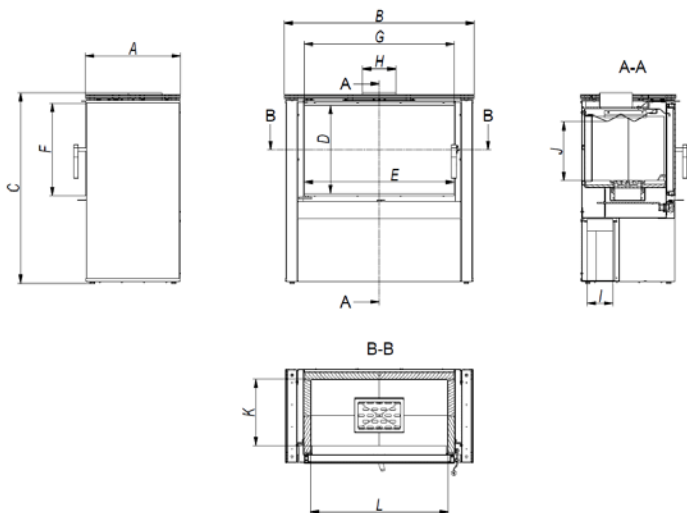


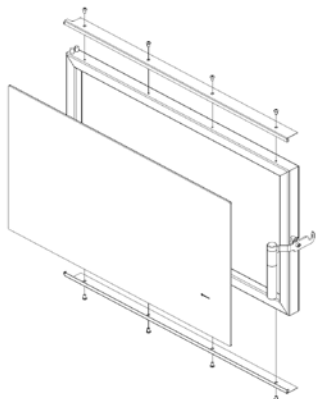
Tabela wymiarów 4. / Table of Dimensions 4.

Wymiary / Dimensions	JUNO
(A)	451
(B)	899
(C)	901
(D)	415
(E)	710
(F)	437
(G)	710
(H)	157
(I)	122
(J)	278
(K)	312
(L)	652

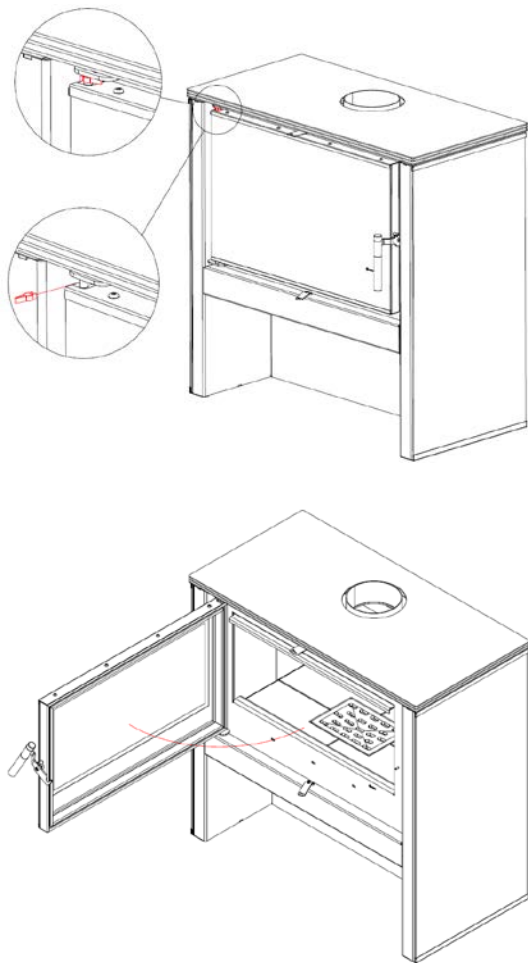
14. Zwymiarowany rysunek pieca JUNO. / Dimensioned Figure of the JUNO Stove.

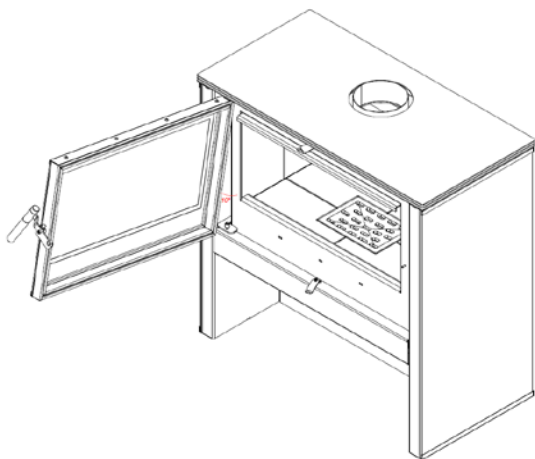
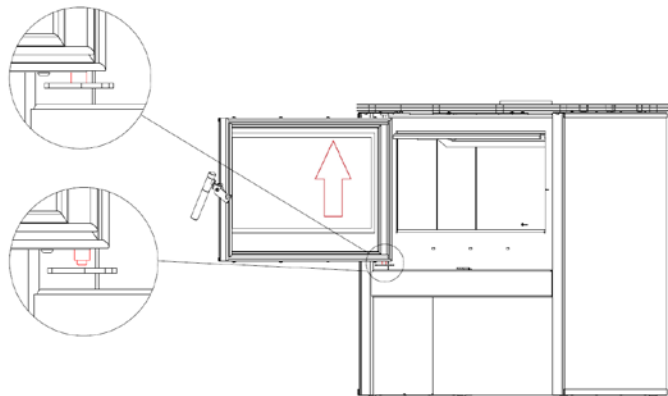


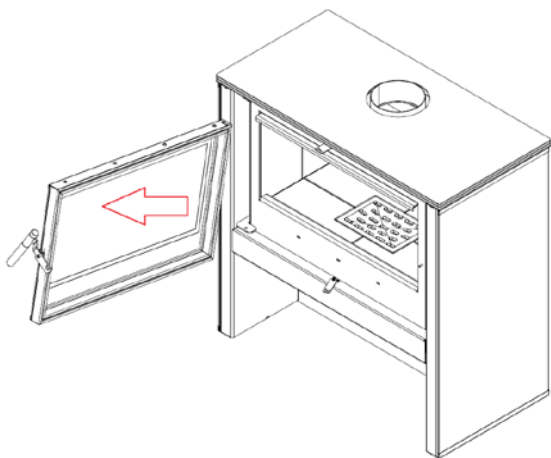
15. Schemat wymiany szyby JUNO. / The JUNO glass-replacement diagram



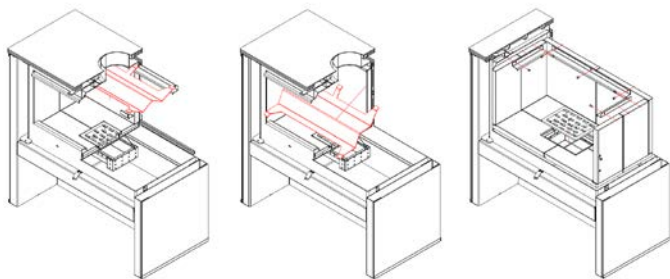
16. Schemat wymiany drzwi JUNO. / The JUNO door-replacement diagram



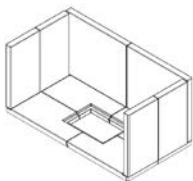




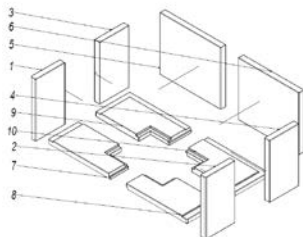
16. Schemat wymiany drzwi JUNO / The JUNO door-replacement diagram







KOLEJNOŚĆ WYJMOWANIA  
ELEMENTÓW ACCUMOTE



KOLEJNOŚĆ WKŁADANIA  
ELEMENTÓW ACCUMOTE

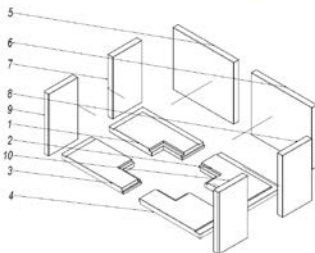
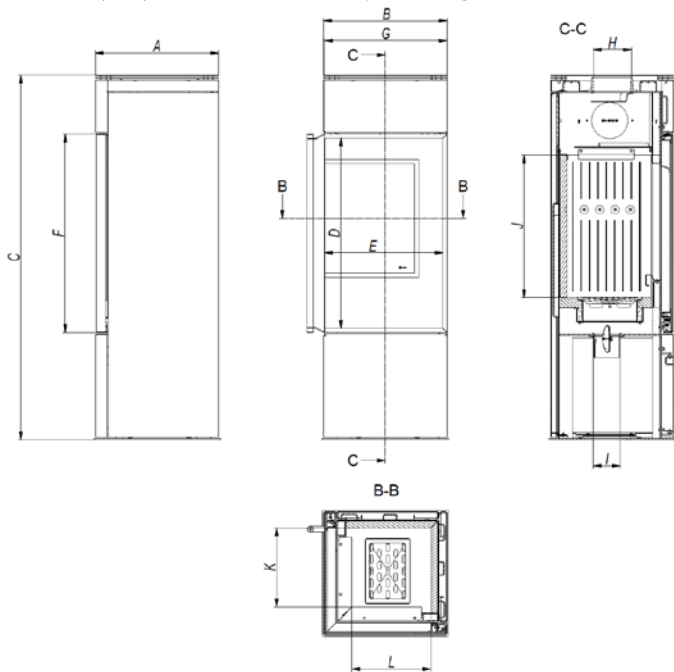


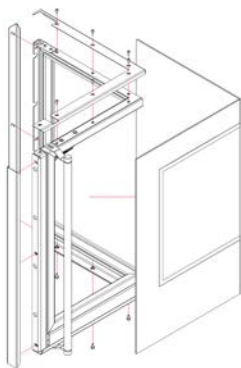
Tabela wymiarów 5. / Table of Dimensions 5.

Wymiary Dimensions	THOR	THOR ABLE	THOR VIEW
(A)	451	442	428
(B)	899	442	511
(C)	901	1308	1232
(D)	415	683	575
(E)	710	425	415
(F)	437	711	597
(G)	710	439	437
(H)	157	136	146
(I)	122	98	98
(J)	278	510	513
(K)	312	283	267
(L)	652	283	338

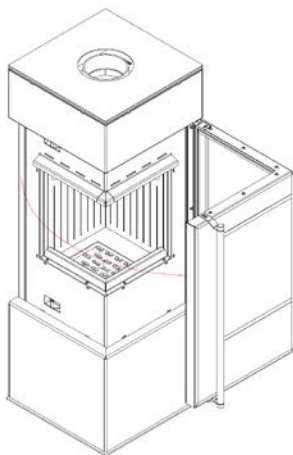
16. Schemat wymiany drzwi THOR. / The THOR door-replacement diagram

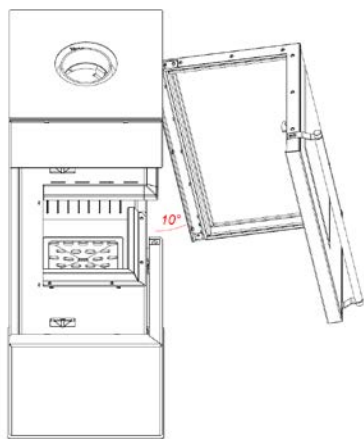
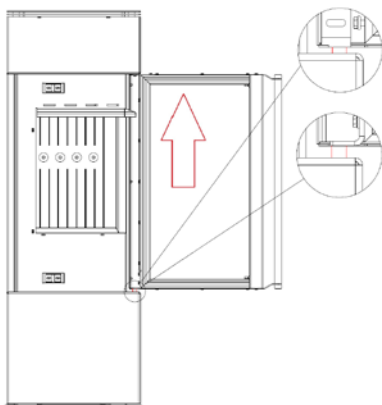


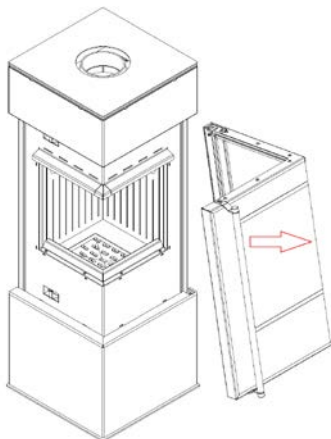
19. Schemat wymiany szyby THOR. / The THOR glass-replacement diagram



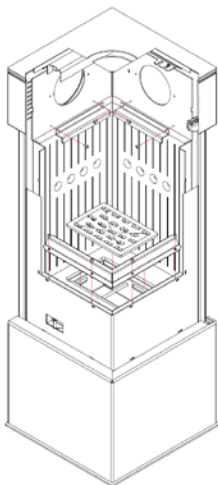
20. Schemat wymiany drzwi THOR. / The THOR door-replacement diagram

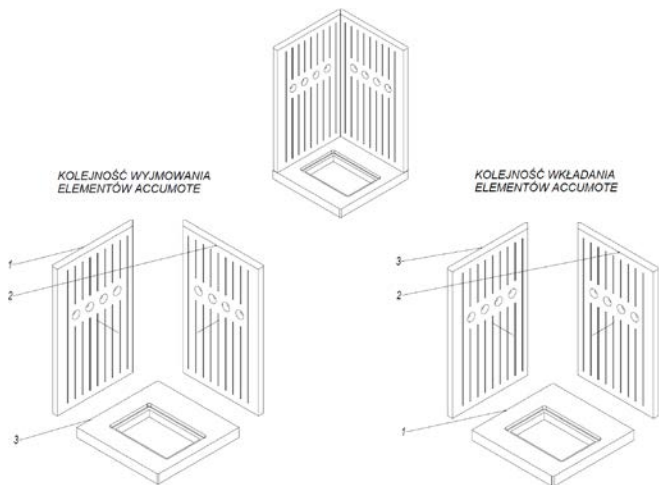






21. Kolejność demontażu oraz wymiany deflektora i wyłożenia accumote – THOR  
The procedure for the baffle and Acumotte lining disassembly and replacement – THOR

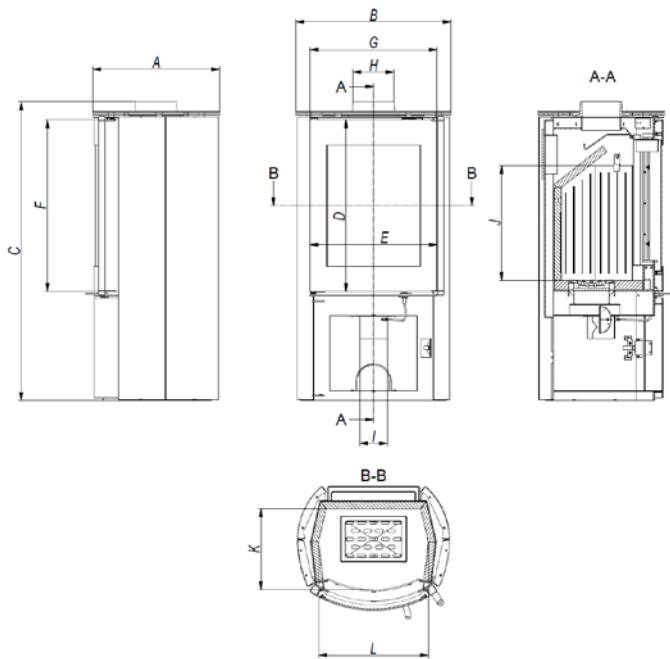




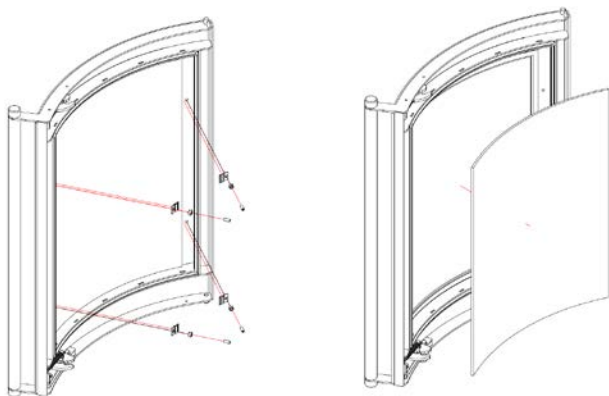
22. Zwymiarowany rysunek pieca FALCON. / Dimensioned Figure of the FALCON Stove.

Tabela wymiarów 6.

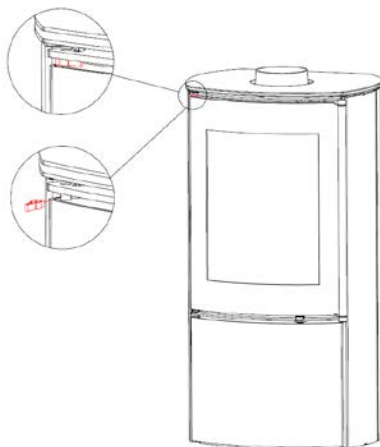
Wymiary Dimensions	FALCON	FALCON VIEW
(A)	450	450
(B)	550	550
(C)	1057	1057
(D)	607	607
(E)	450	450
(F)	607	607
(G)	450	450
(H)	146	146
(I)	98	98
(J)	405	405
(K)	286	286
(L)	389	377



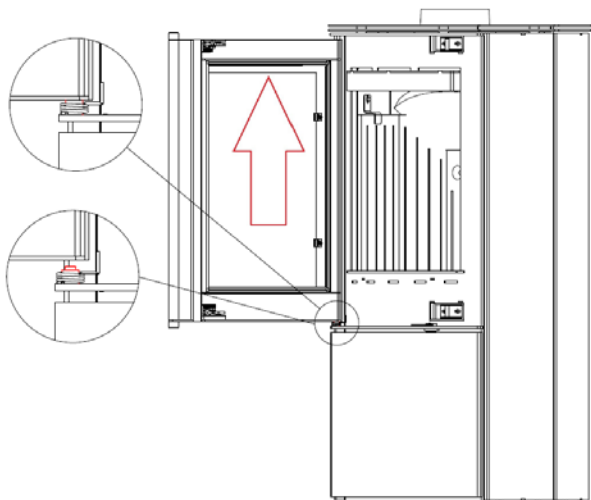
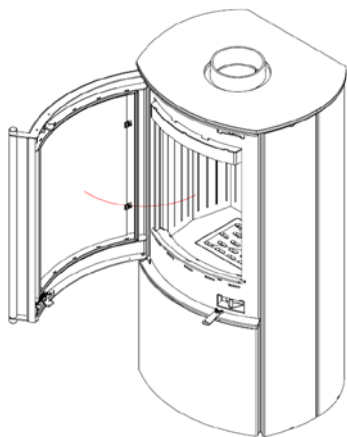
23. Schemat wymiany szyby w piecu FALCON / The FALCON glass-replacement diagram

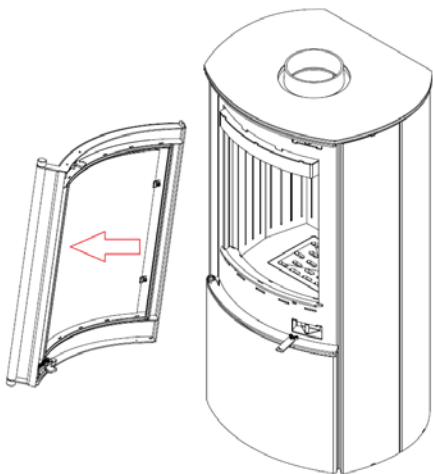
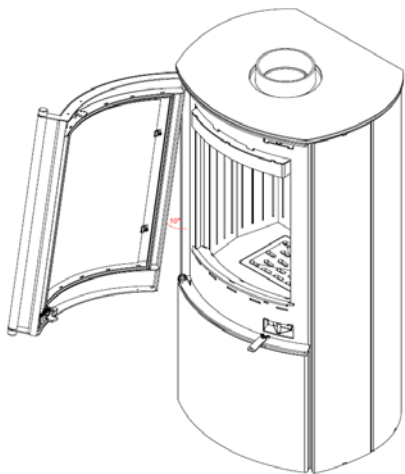


24. Schemat wymiany drzwi FALCON / 24. The FALCON door-replacement diagram

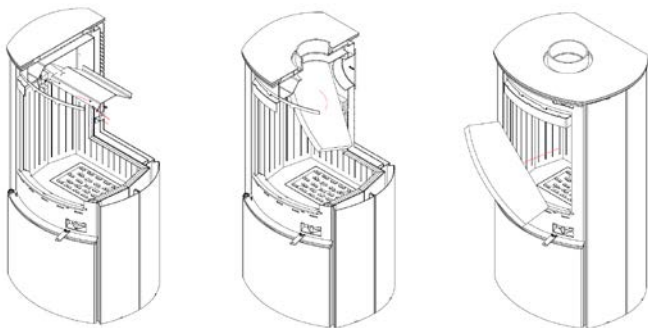




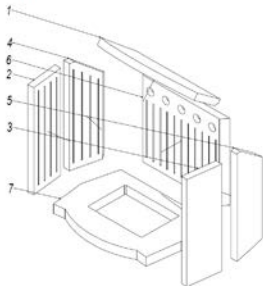




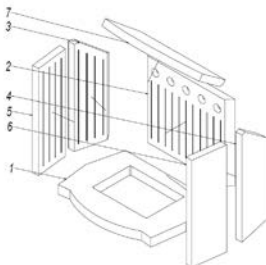
25. Kolejność demontażu oraz wymiany deflektora i wyłożenia accumote – FALCON  
The procedure for the baffle and Acumotte lining disassembly and replacement – FALCON



**KOLEJNOŚĆ WYJMOWANIA  
ELEMENTÓW ACCUMOTE**



**KOLEJNOŚĆ WKŁADANIA  
ELEMENTÓW ACCUMOTE**



26. Zwymiarowany rysunek pieca ATLAS VIEW. / Dimensioned Figure of the ATLAS VIEW Stove.

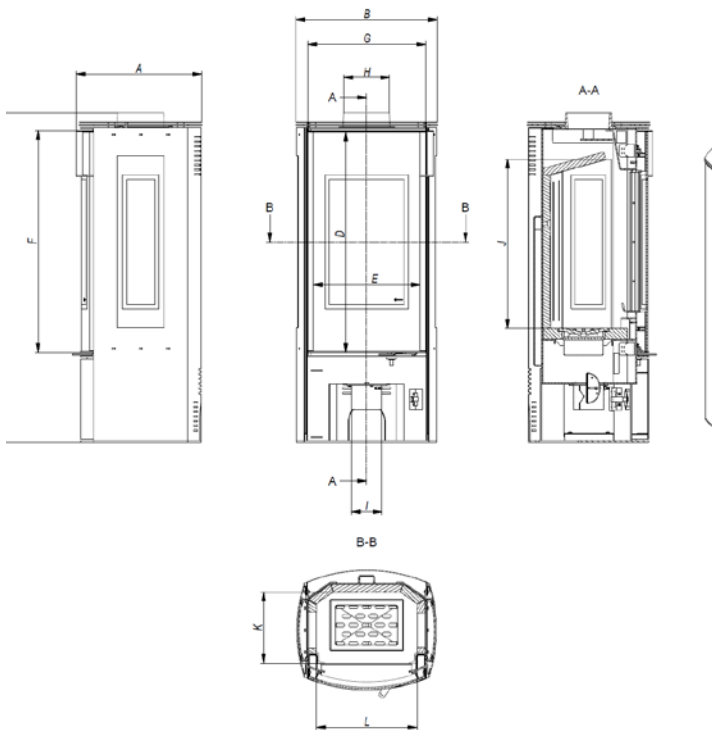
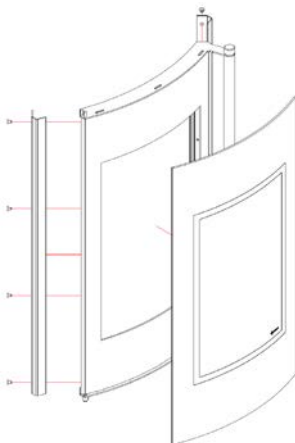
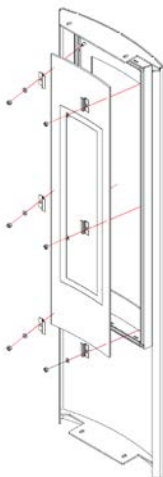
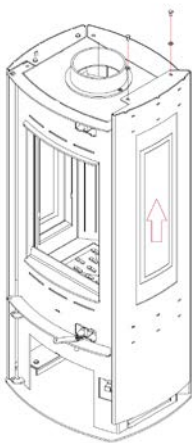
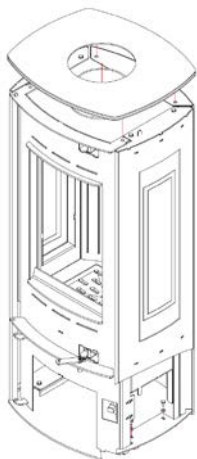


Tabela wymiarów 7. / Table of Dimensions 7.

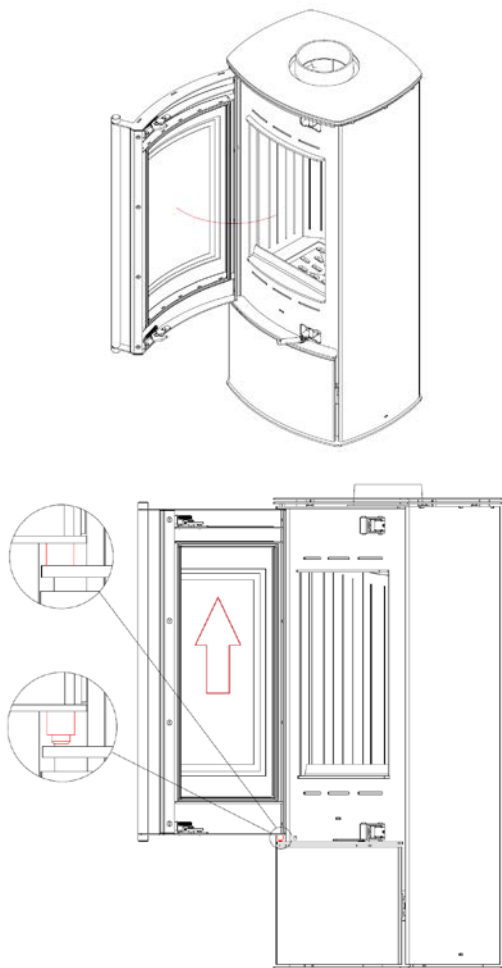
Wymiary Dimensions	ATLAS	ATLAS VIEW
(A)	400	406
(B)	451	451
(C)	1053	1053
(D)	703	700
(E)	340	333
(F)	708	723
(G)	377	367
(H)	146	146
(I)	98	98
(J)	540	542
(K)	228	228
(L)	321	321

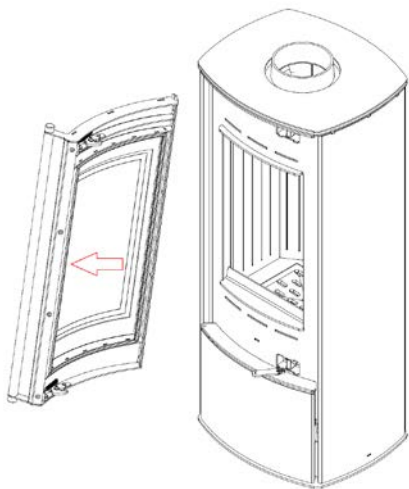
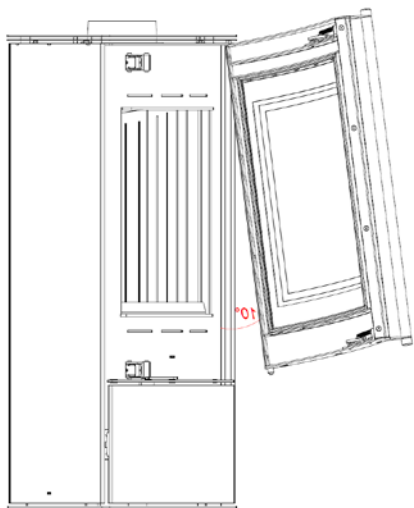
27. Schemat wymiany szyby w piecu ATLAS VIEW. / The ATLAS VIEW glass-replacement diagram





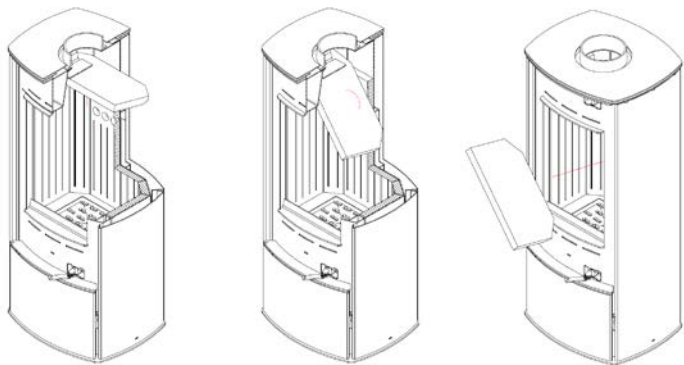
28. Schemat wymiany drzwi ATLAS. / The ATLAS door-replacement diagram



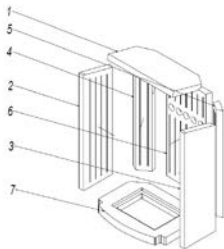




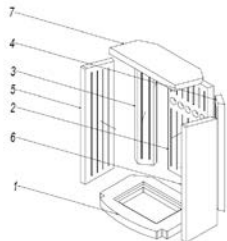
29. Kolejność demontażu oraz wymiany deflektora i wyłożenia accumote – ATLAS  
 The procedure for the baffle and Accumotte lining disassembly and replacement – ATLAS



**KOLEJNOŚĆ WYJMOWANIA  
 ELEMENTÓW ACCUMOTE**



**KOLEJNOŚĆ WKŁADANIA  
 ELEMENTÓW ACCUMOTE**



30. Zwymiarowany rysunek pieca ANTARES. / Dimensioned Figure of the ANTARES Stove.

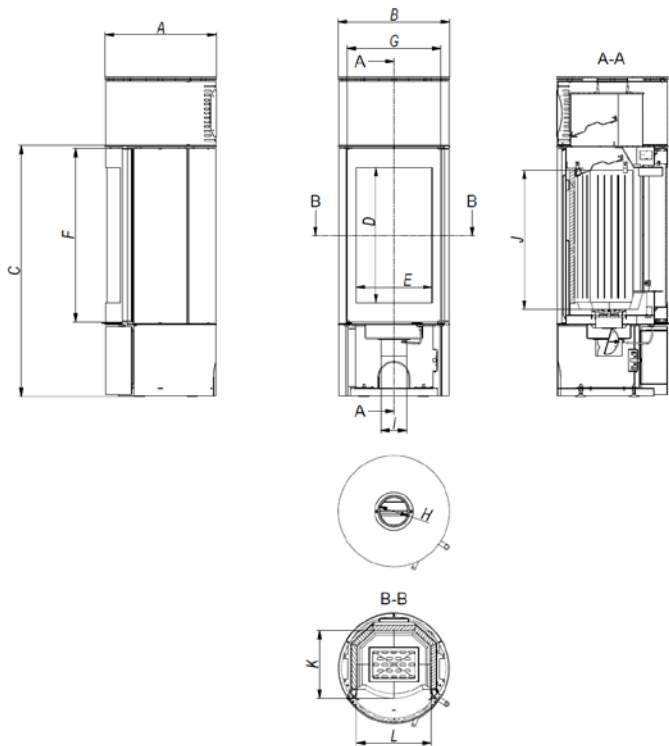


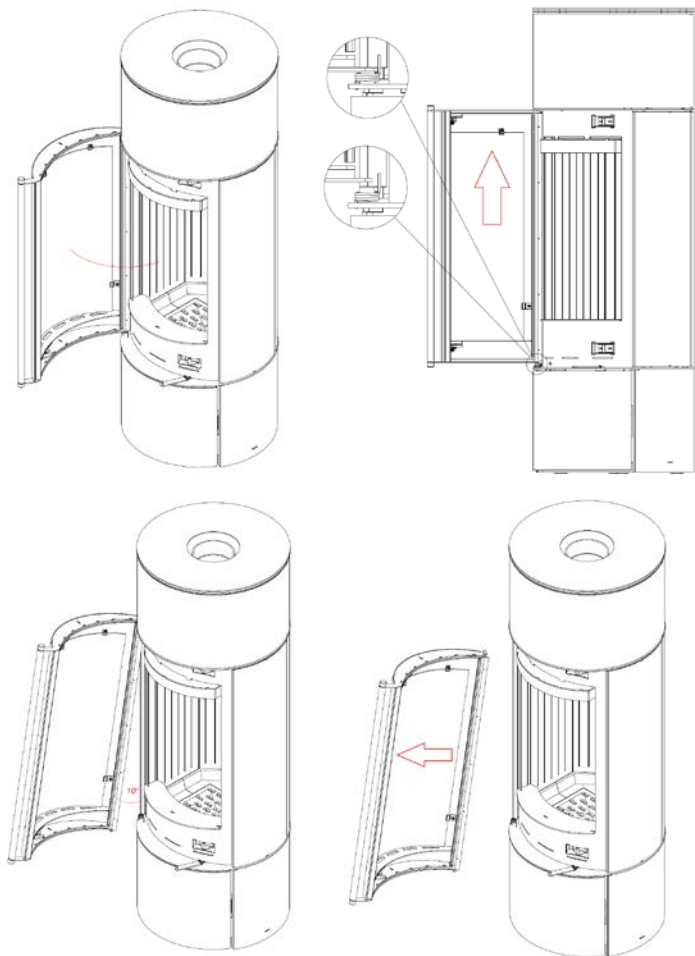
Tabela wymiarów 8. / Table of Dimensions 8.

Wymiary	ANTARES
(A)	522
(B)	522
(C)	1180
(D)	815
(E)	440
(F)	815
(G)	440
(H)	150
(I)	122
(J)	656
(K)	318
(L)	350

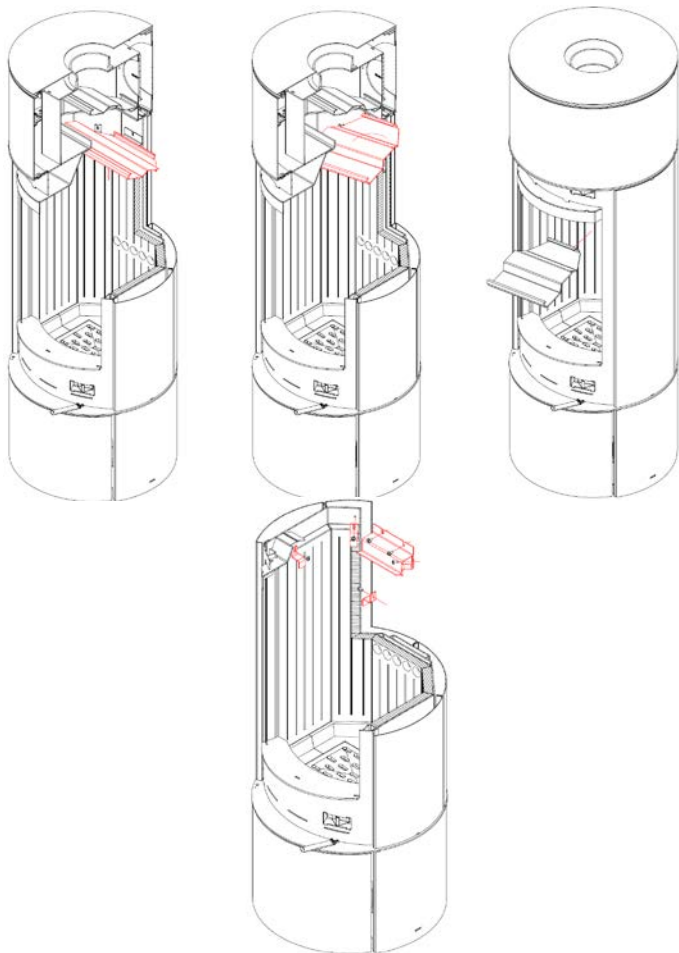
31. Schemat wymiany szyby w piecu ANTARES. / The ANTARES glass-replacement diagram

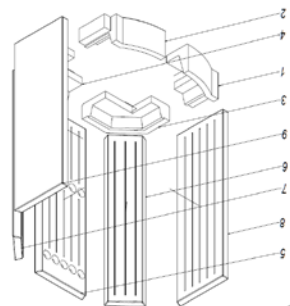


32. Schemat wymiany drzwi ANTARES. / 32. The ANTARES door-replacement diagram

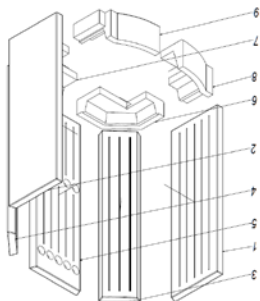


33. Kolejność demontażu oraz wymiany deflektora i wyłożenia accumote – ANTARES  
The procedure for the baffle and Acumotte lining disassembly and replacement – ANTARES





KOLEJNOŚĆ WKŁADANIA  
ELEMENTÓW ACCUMOTE



KOLEJNOŚĆ WYMIOWANIA  
ELEMENTÓW ACCUMOTE



34. Zwymiarowany rysunek pieca VEGA. Dimensioned Figure of the VEGA Stove.

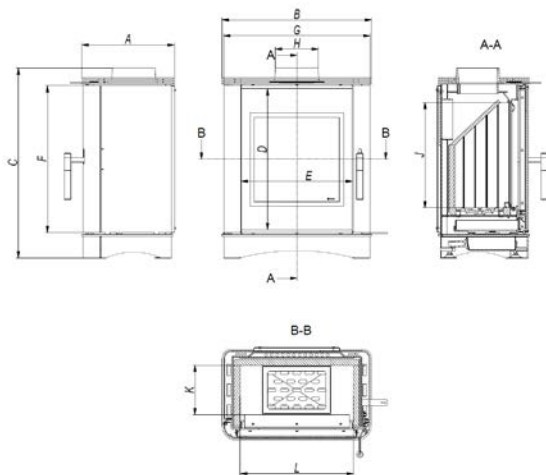
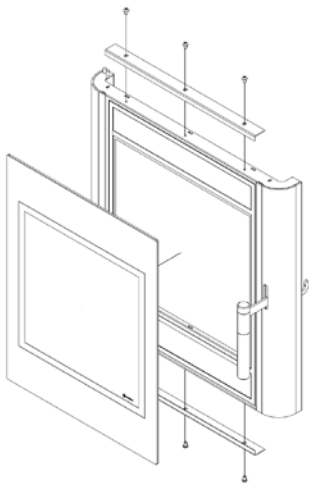


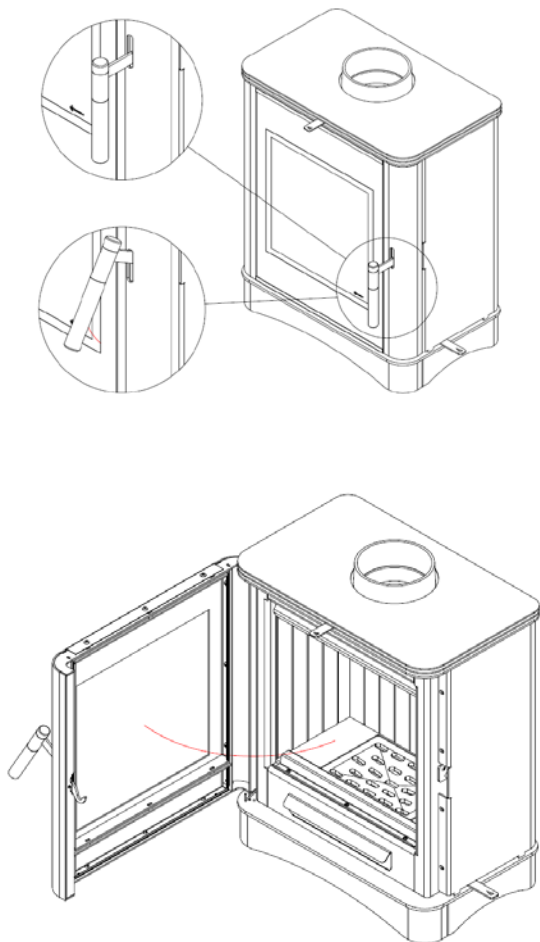
Tabela wymiarów 9. / Table of Dimensions 9.

Wymiary Dimensions	VEGA
(A)	315
(B)	510
(C)	649
(D)	481
(E)	380
(F)	501
(G)	500
(H)	146
(I)	-
(J)	360
(K)	169
(L)	386

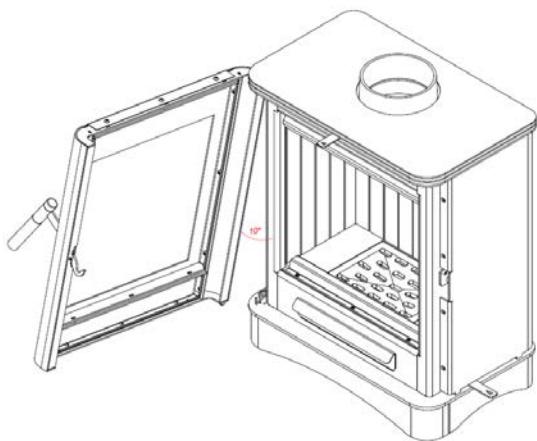
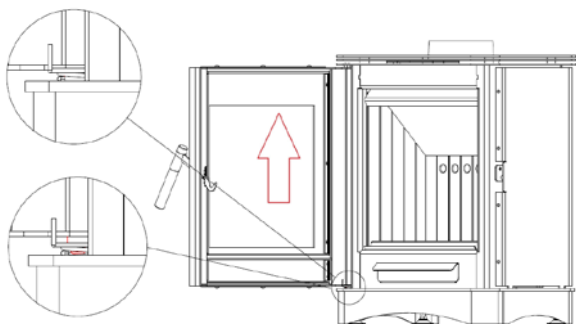
35. Schemat wymiany szyby w piecu VEGA.  
The VEGA glass-replacement diagram

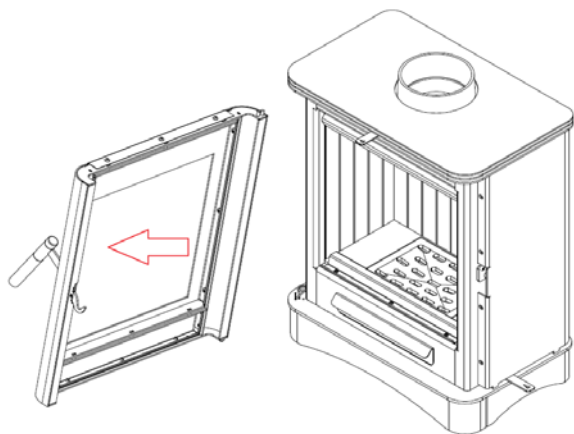


36. Schemat wymiany drzwi VEGA / The VEGA door-replacement diagram

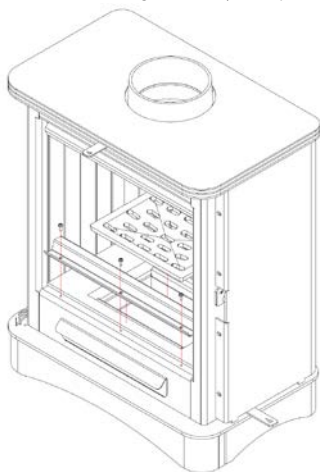


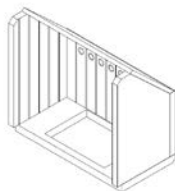
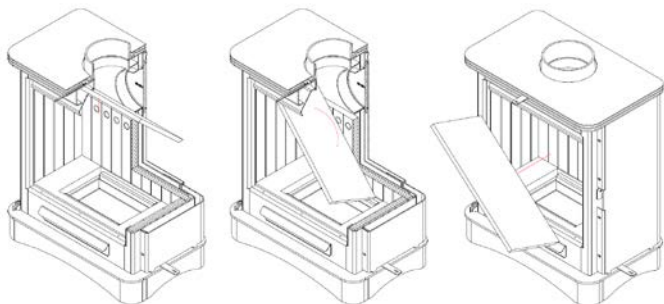




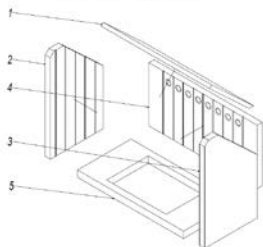


37. Kolejność demontażu oraz wymiany deflektora i wyłożenia acumotte – VEGA  
The procedure for the baffle and Acumotte lining disassembly and replacement – VEGA





**KOLEJNOŚĆ WYJMOWANIA  
ELEMENTÓW ACCUMOTE**



**KOLEJNOŚĆ WKŁADANIA  
ELEMENTÓW ACCUMOTE**

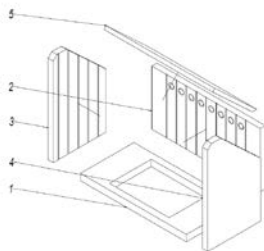


TABELA SPECYFIKACJI TECHNICZNYCH / TECHNICAL-SPECIFICATION TABLES

	Antares	Atlas	Atlas View	Falcon
Moc nominalna / Rated Output				9 kW
Zakres mocy / Output Range				6 – 11 kW
Moc przekazywana na pomieszczenie Output transmitted to the room				9kW
Średnica czopucha Flue-Pipe Diameter				150
Sprawność cieplna Heat Efficiency				78%
EMISJA CO (przy 13% O <sub>2</sub> ) CO Emission (at 13% O <sub>2</sub> )				0,10%
Emisja pyłków Pollen Emission				
Waga Weight				132 kg

	KOZA K5	KOZA AB	KOZA AB S
Moc nominalna / Rated Output	7 kW	8 kW	8 kW
Zakres mocy / Output Range	5,5 – 9 kW	5,5 – 10,5 kW	5,5 – 10,5 kW
Moc przekazywana na pomieszczenie Output transmitted to the room	7 kW	8 kW	8 kW
Średnica czopucha Flue-Pipe Diameter	150	150	150
Sprawność cieplna Heat Efficiency	76%	78%	78%
EMISJA CO (przy 13% O <sub>2</sub> ) CO Emission (at 13% O <sub>2</sub> )	0,09%	0,08%	0,08%
Emisja pyłków Pollen Emission	40 mg/Nm <sup>3</sup>	39 mg/Nm <sup>3</sup>	39 mg/Nm <sup>3</sup>
Waga Weight	110 kg	125 kg	125 kg

Falcon View	Juno	Orbit	Thor	Thor Able	Thor View	Vega
9 kW	12 kW	7 kW	8 kW		8 kW	8 kW
6 – 11 kW	6 – 16 kW	5,5 – 9 kW	5,5 – 10 kW		5,5 – 10 kW	3,5 – 8 kW
9kW	12 kW	7 kW	8 kW		8 kW	8 kW
150	150	150	150		150	130/150
78%	75%	76%	78%		78%	78%
0,10%	0,10%	0,09%	0,10%		0,10%	0,1%
		40 mg/Nm <sup>3</sup>				21 mg/Nm <sup>3</sup>
128 kg	200 kg	99 kg	78 kg		140 kg	90 kg

KOZA AB S N	KOZA AB S DR	KOZA AB S NO	KOZA AB 2	KOZA AB S 2
8 kW	8 kW	8 kW	10 kW	10 kW
5,5 – 10,5 kW	5,5 – 10,5 kW	5,5 – 10,5 kW	4 – 12 kW	4 – 12 kW
8 kW	8 kW	8 kW	10 kW	10 kW
150	150	150	150	150
78%	78%	78%	80%	80%
0,08%	0,08%	0,08%	0,08%	0,08%
39 mg/Nm <sup>3</sup>	39 mg/Nm <sup>3</sup>	39 mg/Nm <sup>3</sup>	15 mg/Nm <sup>3</sup>	15 mg/Nm <sup>3</sup>
125 kg	125 kg	125 kg	150 kg	150 kg

SPRZEDAJĄCY	
Nazwa:	Pieczęć i podpis sprzedawcy;
Adres:	
Tel/fax:	
Data sprzedaży:	
NABYWCA WKŁADU	
<p>Wkład kominkowy powinien być zainstalowany zgodnie z obowiązującymi w kraju przepisami i regulami, z postanowieniami instrukcji obsługi przez instalatora posiadającego stosowne uprawnienia.</p> <p>Oświadczam, iż po zapoznaniu się z instrukcją obsługi i warunkami gwarancji, w przypadku niezastosowania się do postanowień w nich zawartych producent nie ponosi odpowiedzialności z tytułu gwarancji.</p>	Data i czytelny podpis nabywcy;
INSTALATOR WKŁADU	
Nazwa firmy instalatora:	
Adres instalatora:	
Tel/fax:	
Data uruchomienia:	
<p>Potwierdzam, iż zainstalowany przez moją firmę wkład kominkowy, spełnia wymogi instrukcji obsługi, zainstalowany jest zgodnie z obowiązującymi normami przedmiotowymi, przepisami prawa budowlanego, przepisami ppoż.</p> <p>Zainstalowany wkład jest gotowy do bezpiecznego użytkowania.</p>	Pieczęć i podpis instalatora;

## REJESTR PRZEGLĄDÓW PRZEWODU DYMOWEGO

Przeгляд przy instalacji wkładu	Data, podpis i pieczęć kominiarza
Data, podpis i pieczęć kominiarza	Data, podpis i pieczęć kominiarza
Data, podpis i pieczęć kominiarza	Data, podpis i pieczęć kominiarza
Data, podpis i pieczęć kominiarza	Data, podpis i pieczęć kominiarza
Data, podpis i pieczęć kominiarza	Data, podpis i pieczęć kominiarza
Data, podpis i pieczęć kominiarza	Data, podpis i pieczęć kominiarza
Data, podpis i pieczęć kominiarza	Data, podpis i pieczęć kominiarza
Data, podpis i pieczęć kominiarza	Data, podpis i pieczęć kominiarza

VENDOR	
Name:	Vendor's seal and signature:
Address:	
Tel/fax:	
Purchase date:	
STOVE PURCHASER	
<p>The standalone stove should be installed by a properly qualified installer in accordance with national laws and regulations and the user manual.</p> <p>I declare that the manufacturer cannot be held liable for any warranty claims if after reading the user manual and warranty terms and conditions I fail to comply with the provisions contained in them.</p>	Date and purchaser's legible signature:
STOVE INSTALLER	
Installer company's name:	
Installer's address:	
Telefax:	
Commissioning date:	
<p>I acknowledge that the stove installed by my company meets the requirements of the user manual and has been installed in accordance with applicable standards in this respect, as well as building and fire protection regulations.</p> <p>The installed stove is ready for safe use.</p>	Installer's seal and signature:



## FLUE INSPECTION RECORD

Inspection when installing the stove	Date, signature and seal of the chimney sweeper
Date and chimney sweep's seal and signature	Date, signature and seal of the chimney sweeper
Date and chimney sweep's seal and signature	Date and chimney sweep's seal and signature
Date and chimney sweep's seal and signature	Date and chimney sweep's seal and signature
Date and chimney sweep's seal and signature	Date and chimney sweep's seal and signature
Date and chimney sweep's seal and signature	Date and chimney sweep's seal and signature
Date and chimney sweep's seal and signature	Date and chimney sweep's seal and signature

SPRZEDAJĄCY	
Nazwa:	Pieczęć i podpis sprzedawcy;
Adres:	
Tel/fax:	
Data sprzedaży:	
NABYWCA WKŁADU	
<p>Wkład kominkowy powinien być zainstalowany zgodnie z obowiązującymi w kraju przepisami i regulami, z postanowieniami instrukcji obsługi przez instalatora posiadającego stosowne uprawnienia.</p> <p>Oświadczam, iż po zapoznaniu się z instrukcją obsługi i warunkami gwarancji, w przypadku niezastosowania się do postanowień w nich zawartych producent nie ponosi odpowiedzialności z tytułu gwarancji.</p>	Data i czytelny podpis nabywcy;
INSTALATOR WKŁADU	
Nazwa firmy instalatora:	
Adres instalatora:	
Tel/fax:	
Data uruchomienia:	
<p>Potwierdzam, iż zainstalowany przez moją firmę wkład kominkowy, spełnia wymogi instrukcji obsługi, zainstalowany jest zgodnie z obowiązującymi normami przedmiotowymi, przepisami prawa budowlanego, przepisami ppoż.</p> <p>Zainstalowany wkład jest gotowy do bezpiecznego użytkowania.</p>	Pieczęć i podpis instalatora;

## REJESTR PRZEGLĄDÓW PRZEWODU DYMOWEGO

Przeгляд przy instalacji wkładu	Data, podpis i pieczęć kominiarza
Data, podpis i pieczęć kominiarza	Data, podpis i pieczęć kominiarza
Data, podpis i pieczęć kominiarza	Data, podpis i pieczęć kominiarza
Data, podpis i pieczęć kominiarza	Data, podpis i pieczęć kominiarza
Data, podpis i pieczęć kominiarza	Data, podpis i pieczęć kominiarza
Data, podpis i pieczęć kominiarza	Data, podpis i pieczęć kominiarza
Data, podpis i pieczęć kominiarza	Data, podpis i pieczęć kominiarza
Data, podpis i pieczęć kominiarza	Data, podpis i pieczęć kominiarza


SPRZEDAJĄCY	
Nazwa:	Pieczęć i podpis sprzedawcy;
Adres:	
Tel/fax:	
Data sprzedaży:	
NABYWCA WKŁADU	
<p>Wkład kominkowy powinien być zainstalowany zgodnie z obowiązującymi w kraju przepisami i regulami, z postanowieniami instrukcji obsługi przez instalatora posiadającego stosowne uprawnienia.</p> <p>Oświadczam, iż po zapoznaniu się z instrukcją obsługi i warunkami gwarancji, w przypadku niezastosowania się do postanowień w nich zawartych producent nie ponosi odpowiedzialności z tytułu gwarancji.</p>	Data i czytelny podpis nabywcy;
INSTALATOR WKŁADU	
Nazwa firmy instalatora:	
Adres instalatora:	
Tel/fax:	
Data uruchomienia:	
<p>Potwierdzam, iż zainstalowany przez moją firmę wkład kominkowy, spełnia wymogi instrukcji obsługi, zainstalowany jest zgodnie z obowiązującymi normami przedmiotowymi, przepisami prawa budowlanego, przepisami ppoż.</p> <p>Zainstalowany wkład jest gotowy do bezpiecznego użytkowania.</p>	Pieczęć i podpis instalatora;

## REJESTR PRZEGLĄDÓW PRZEWODU DYMOWEGO

Przeгляд przy instalacji wkładu	Data, podpis i pieczęć kominiarza
Data, podpis i pieczęć kominiarza	Data, podpis i pieczęć kominiarza
Data, podpis i pieczęć kominiarza	Data, podpis i pieczęć kominiarza
Data, podpis i pieczęć kominiarza	Data, podpis i pieczęć kominiarza
Data, podpis i pieczęć kominiarza	Data, podpis i pieczęć kominiarza
Data, podpis i pieczęć kominiarza	Data, podpis i pieczęć kominiarza
Data, podpis i pieczęć kominiarza	Data, podpis i pieczęć kominiarza
Data, podpis i pieczęć kominiarza	Data, podpis i pieczęć kominiarza







Kratki.pl Marek Bal ul. Gombrowicza 4, Wsola, 26-660 Jedlińsk, Poland  
tel. 00 48 48 389 99 00, 00 48 48 384 44 88, fax 00 48 48 384 44 88 wew. 106  
[www.kratki.com](http://www.kratki.com)